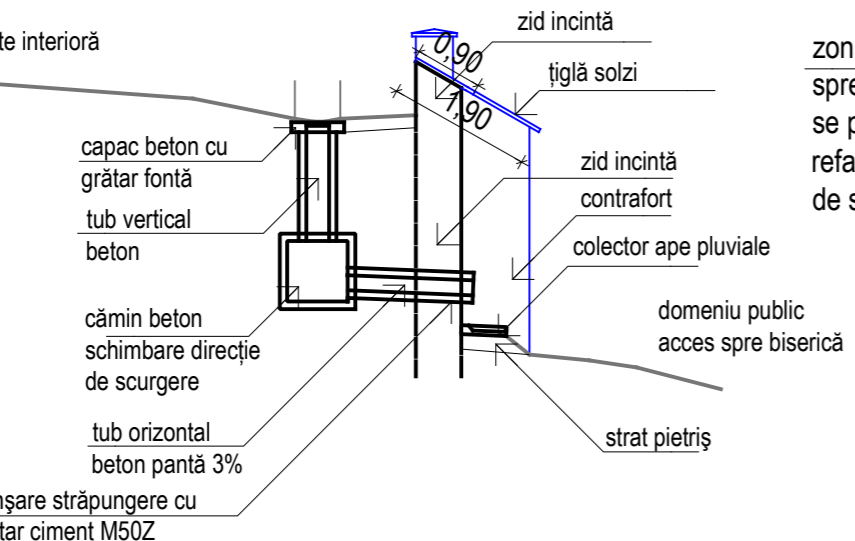
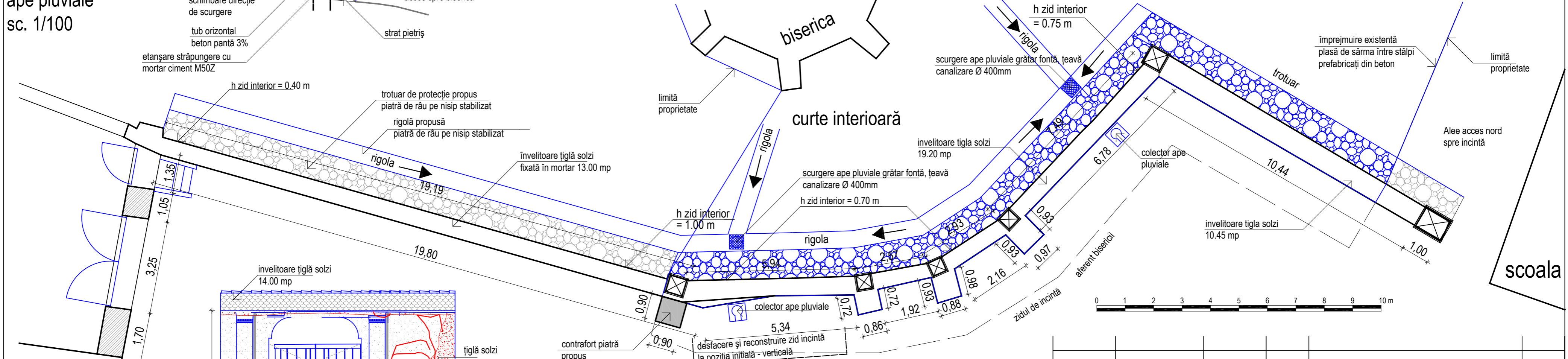


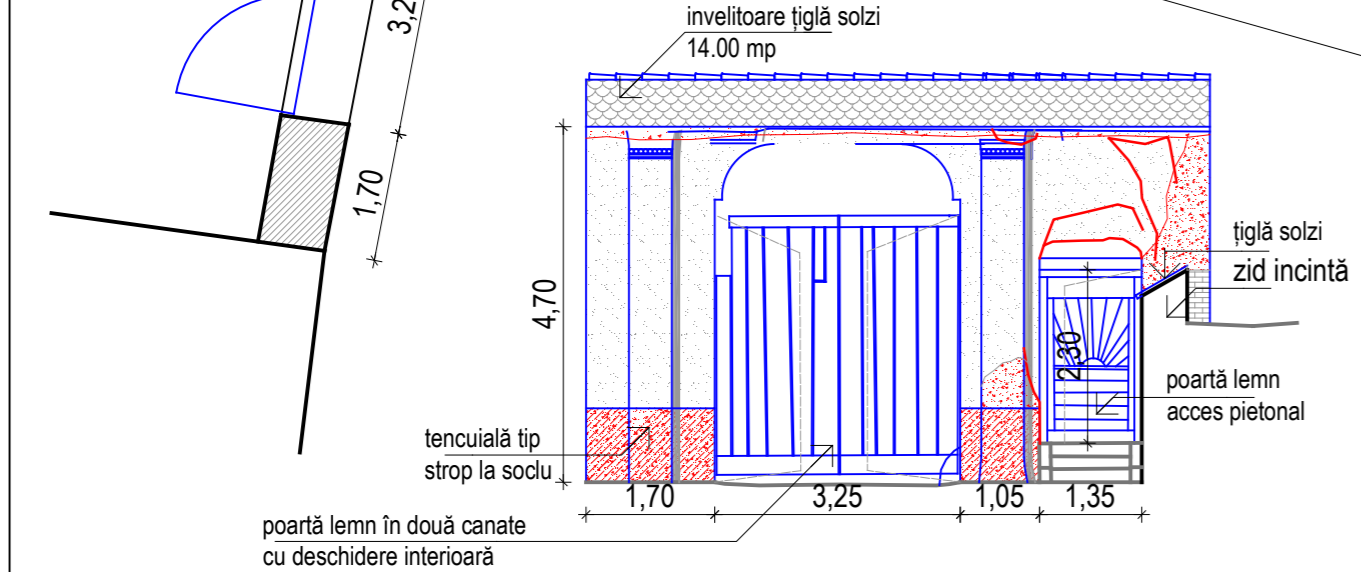
Zid incintă secțiune transversală - detaliu scurgere ape pluviale sc. 1/100



Zid incintă vedere din exterior - releveu sc. 1/100



Zid incintă secțiune plan-relevu sc. 1/100



Poarta de acces vedere din exterior - releveu sc. 1/100

Legenda	
inventariere degrădări	lucrări propuse
degrădări la coronament	refacere coronament cu material adecvat
crăpături / fisuri în zidărie	umplere cu material similar și rețesere cărămizi/pietre - injectare
zidărie piatră / cărămidă prezentând degrădări	desprinderea elementelor degradate și înlocuire cu material similar
zidărie piatră / cărămidă cu lacune	umplerea golurilor cu material identic
tencuială desprinsă, cu goluri	umplerea golurilor, consolidarea marginilor
suprafețe de tencuială deteriorată completări / intervenții cu tencuială cu ciment	îndepărtarea tencuiei și refacerea conform PT
umiditate în zidărie	îndepărtarea tencuiei neadecvate, retencuire cu mortar conform PT
zugrăvili deteriorate	vezi lucrări recomandate în descrierea măsurilor propuse
	refacerea zugrăvelor int. și ext. sub supravegherea restaurat. de parament

verificator expert	nume	semnatura	cerinta	referat/expertiza nr.	data
BIROU INDIVIDUAL DE ARHITECTURA BUCUR O. IOAN SIBIU, Bd. Coposu nr. 5, ap. 54 tel.0740204104				beneficiar	nr. pr.
				Parohia Evanghelică C. A. Ruja	90/2014
sef proiect arh. I. Bucur				titlu proiect	faza
desenat arh. I. Bucur				Lucrări de reparații, conservare și introducere în circuit turistic la Ansamblul bisericii evanghelice fortificate Ruja	PT DE
data 04/2018				titlu plansa	nr. pl.
				Zid incintă	A 18