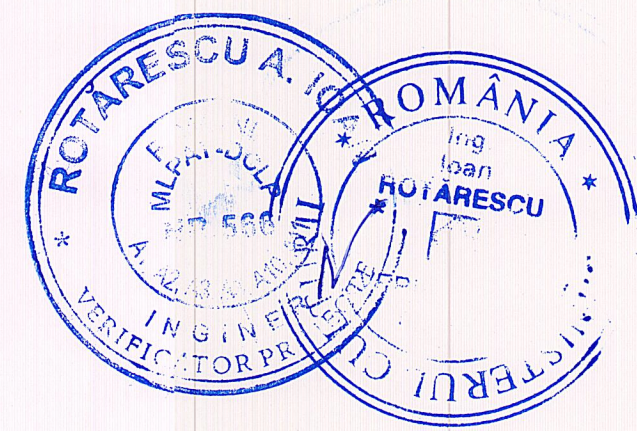
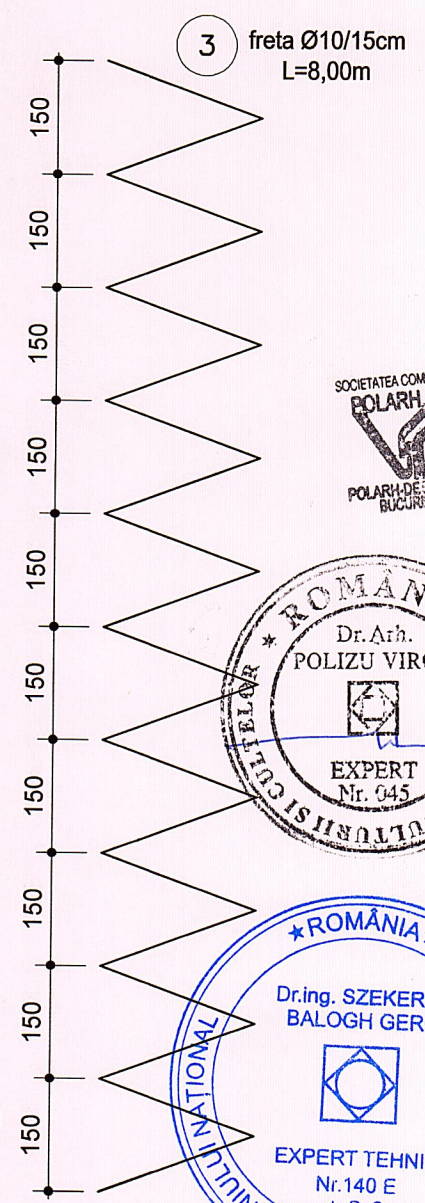
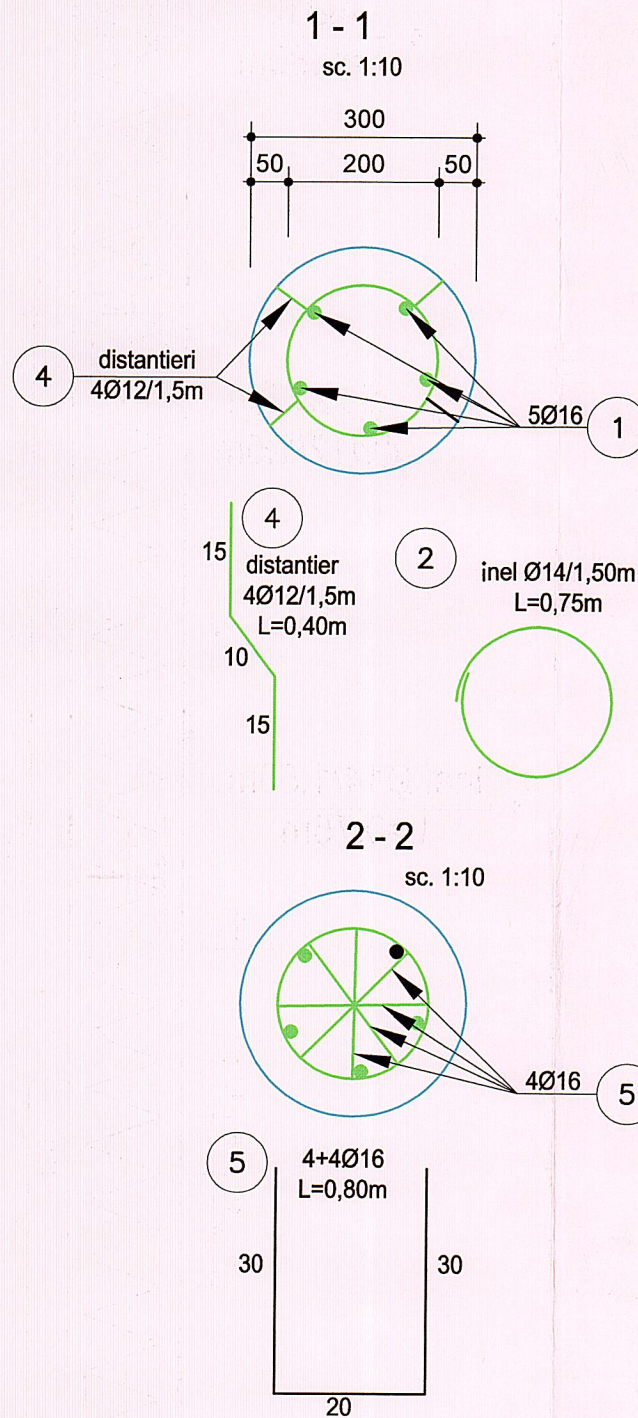
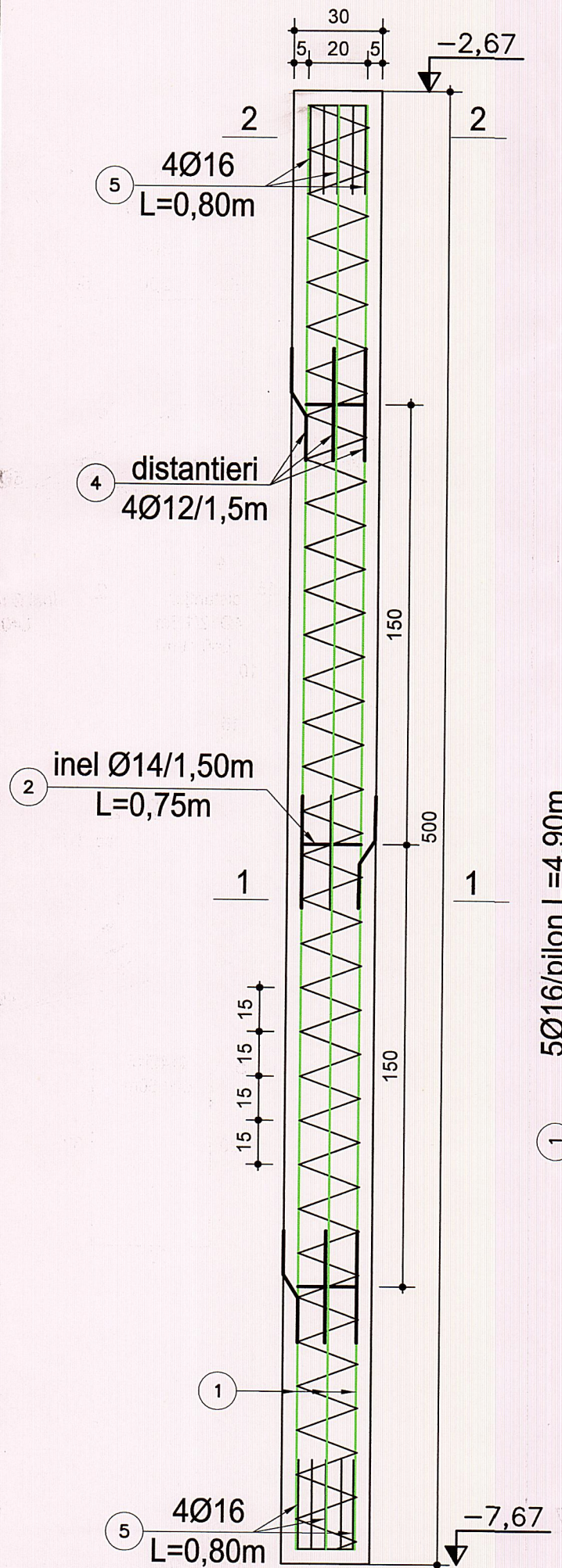


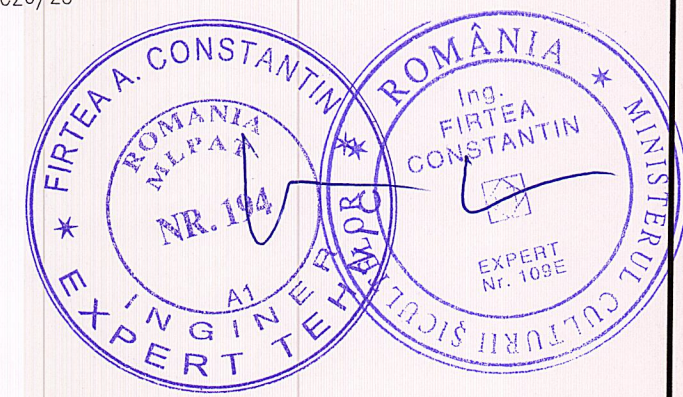
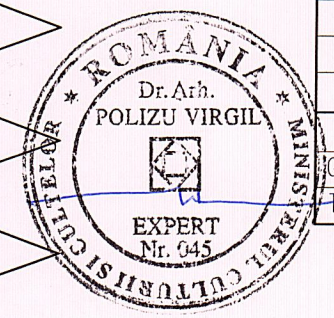
Armare piloti
L=5,00m buc. 7 sc.1:20



EXTRAS DE ARMATURA PILOTI

M	Ø	Lung (m)	Nr. buc.	OB37		PC52	
				Ø10	Ø12	Ø14	Ø16
1	16	4.90	35				171.50
2	14	0.75	21			15.75	
3	10	8.00	28	224.00			
4	12	0.40	84		33.60		
5	16	0.80	56				44.80
Total lungimi m				224.00	33.60	15.75	216.30
Greutate pe Ø/ml kg				0.617	0.888	1.210	1.580
Greutate pe Ø kg				138.21	29.84	19.06	341.75
Total greutate kg				170.00			365.00

Otel beton: OB37, PC52
Beton: C20/25



S.C. ARHING S.R.L.
J26-171-1991 CIF: RO 1197092
Str. Gh. Doja nr. 47/A
Târgu Mureș

NOTA : Se va citi impreuna cu plansa nr R12

PROIECTANT GENERAL	S.C. POLARH - DESIGN SRL POLARH J 40/5205/1991; CUI: RO389 642	Nivel de stabilitate la incendiu IV	Risc seismic Rsl	000513
PROIECTANT SPECIALITATE	S.C. "ARHING" PROIECTARE-CERCETARE EXPERTIZARE IN CONSTRUCTII INSTALATII Tg.Mures str. Gh.Doja nr.47/A	Categ. de importanta C	Clasa de importanta II	PROIECT
SEF PROIECT COMPLEX	dr. arh. VIRGILIU POLIZU	S.construita 435 mp	S.desfasurata 513,5 mp	617 / 2017
SEF PROIECT	dr. ing SZEKERES- B. GERŐ	TITLU PROIECT: CONSERVAREA , REABILITAREA SI PROMOVAREA BISERICII EVANGHELICE DIN CALNIC (jud. ALBA) COMPONENTA A ANSAMBLULUI PROTEJAT UNESCO		SPECIALITATEA REZISTENTA XXVIII-1066/2018
PROIECTAT	ing. PAL JUDIT	BENEFICIAR: PAROHIA EVANGHELICĂ CA CÂLNIC		FAZA DTAC+ PTh
DESENAT	ing. PAL JUDIT	ADRESA INVESTITIE: STRADA PRINCIPALĂ NR. 378, SAT CÂLNIC COMUNA CÂLNIC, JUDEȚUL ALBA		PLANSĂ
		SCARA 1:20 1:10	OBIECT 1: BISERICA EVANGHELICĂ	01-R-13
		08.2018	DETALII ARMARE PILOTI FORATI	