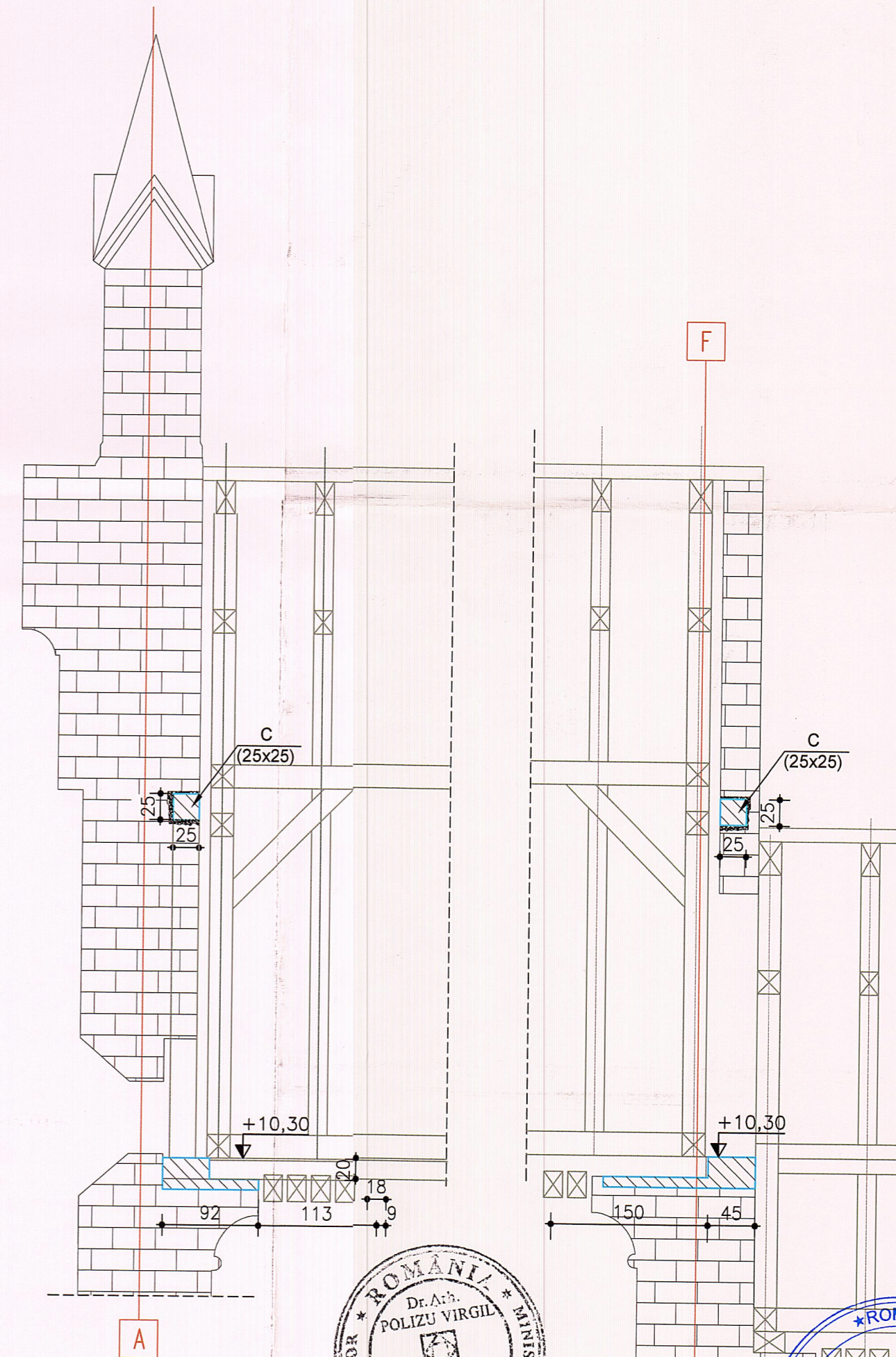
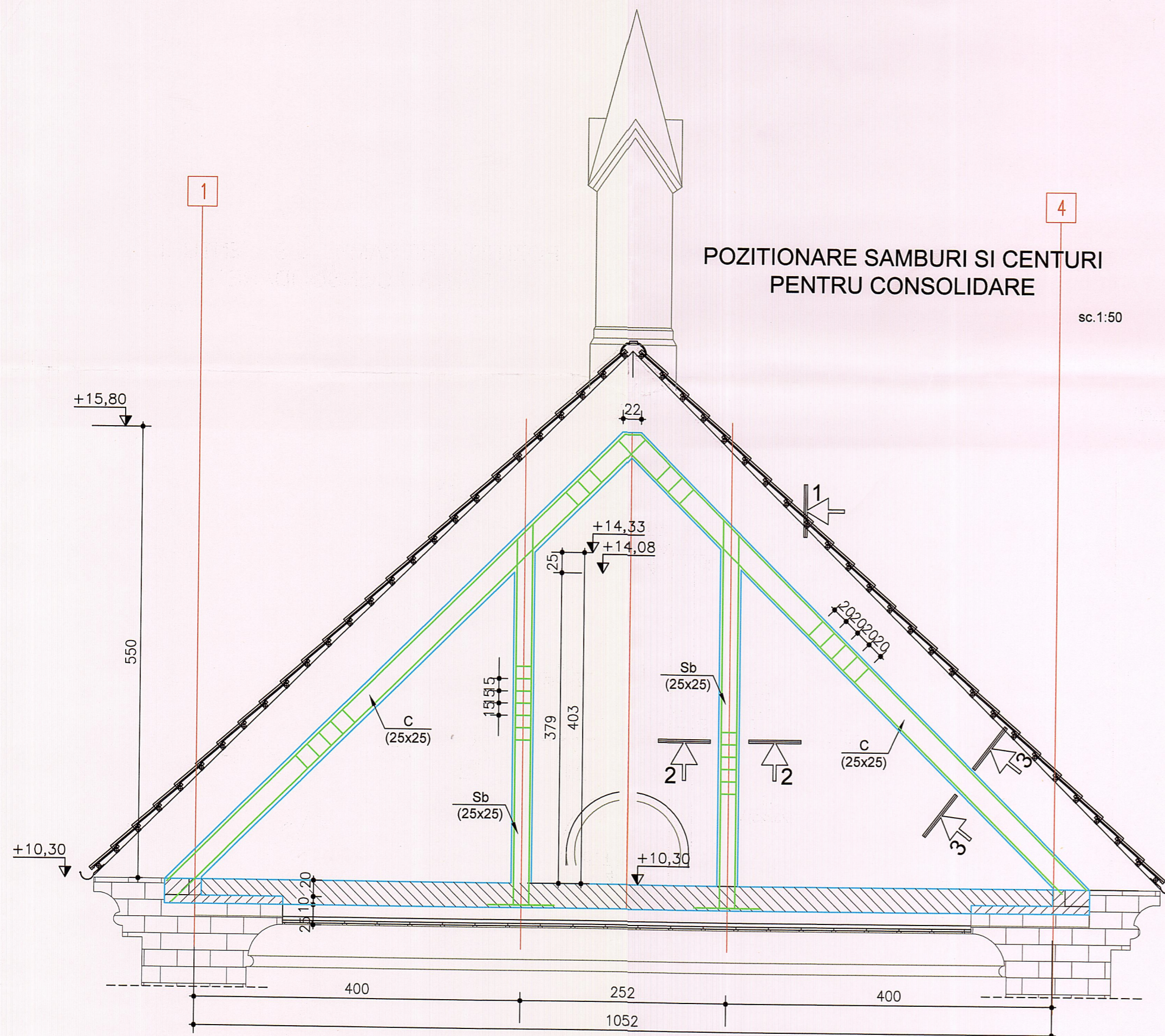


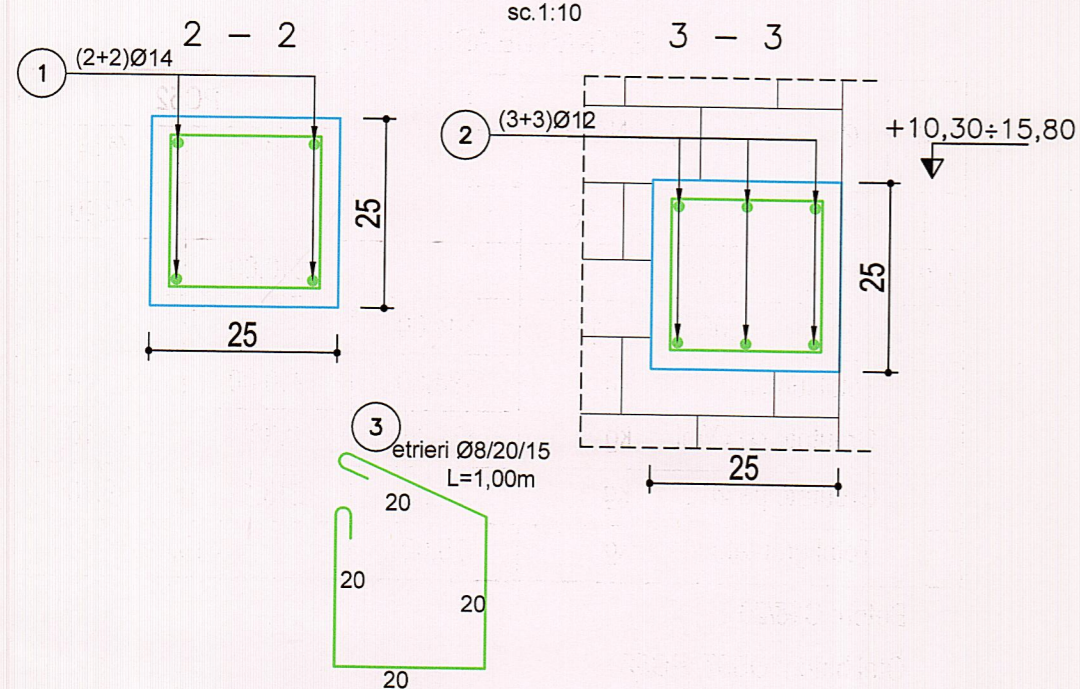
POZITIONARE SAMPURI SI CENTURI
PENTRU CONSOLIDARE

sc. 1:50



DETALII ARMARE
SAMPURI SI CENTURI

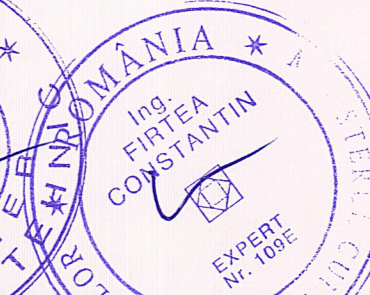
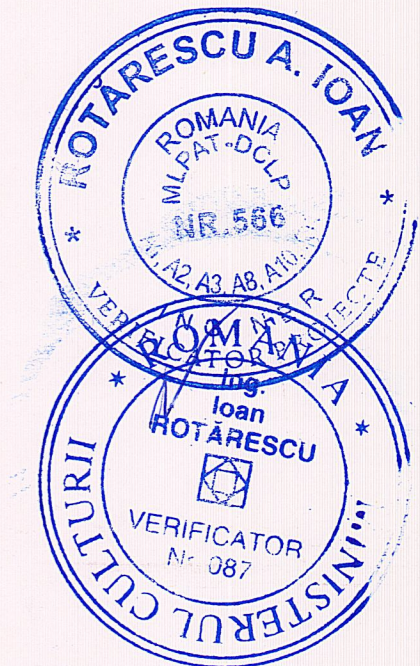
sc. 1:10



EXTRAS DE ARMATURA

M	Ø	Lung. (m)	Nr. buc.	OB37			PC52		
				Ø8	Ø12	Ø14	Ø8	Ø12	Ø14
1	14	5,15	16						82,40
2	12	40,00	6				240,00		
3	8	1,00	184	184,00					
Total lungimi				m	184,00	240,00	82,40		
Greutate pe Ø/ml				kg	0,395	0,888	1,210		
Greutate pe Ø				kg	72,68	213,12	99,70		
Total greutate				kg	75,00	315,00			

Beton: C16/20
Otel beton: OB37, PC52



000511

S.C. ARHING S.R.L.
J26-171-1991 CIF: RO 1197092
Str. Gh. Doja nr. 47/A
Târgu Mureș

PROIECTANT GENERAL	S.C. POLARH - DESIGN SRL POLARH J 40/5205/1991; CUI: RO389 642	Nivel de stabilitate la incendiu IV	Risc seismic Rsl	SMIS: 122190
PROIECTANT SPECIALITATE	S.C. "ARHING" PROIECTARE-CERCETARE EXPERTIZARE IN CONSTRUCTII INSTALATI Tg.Mures str. Gh.Doja nr.47/A	Categ. de importanta E	Clasa de importanta II	PROIECT 617 / 2017
SEF PROIECT COMPLEX	dr. arh. VIRGILIU POLIZU	S.construita 435 mp	S.desfasurata 513,5 mp	SPECIALITATEA REZISTENTA XXVIII-1056/2018
SEF PROIECT	dr. ing. SZEKERES - B. GERŐ	TITLU PROIECT: CONSERVAREA, REABILITAREA SI PROMOVAREA BISERICII EVANGHELICE DIN CALNIC (jud. ALBA) COMPONENTA A ANSAMBLULUI PROTEJAT UNESCO		FAZA DTAC+ PTh
PROIECTAT	ing. PAL JUDIT	BENEFICIAR: PAROHIA EVANGHELICĂ CA CĂLNIC		PLANSĂ
DESENAT	ing. PAL JUDIT	ADRESA INVESTITIE: STRADA PRINCIPALĂ NR. 378, SAT CĂLNIC COMUNA CĂLNIC, JUDEȚUL ALBA		O1-R-11
		OBIECT 1: BISERICA EVANGHELICĂ		
		CONSOLIDARE ZIDURI FRONȚON AXELE A SI F		