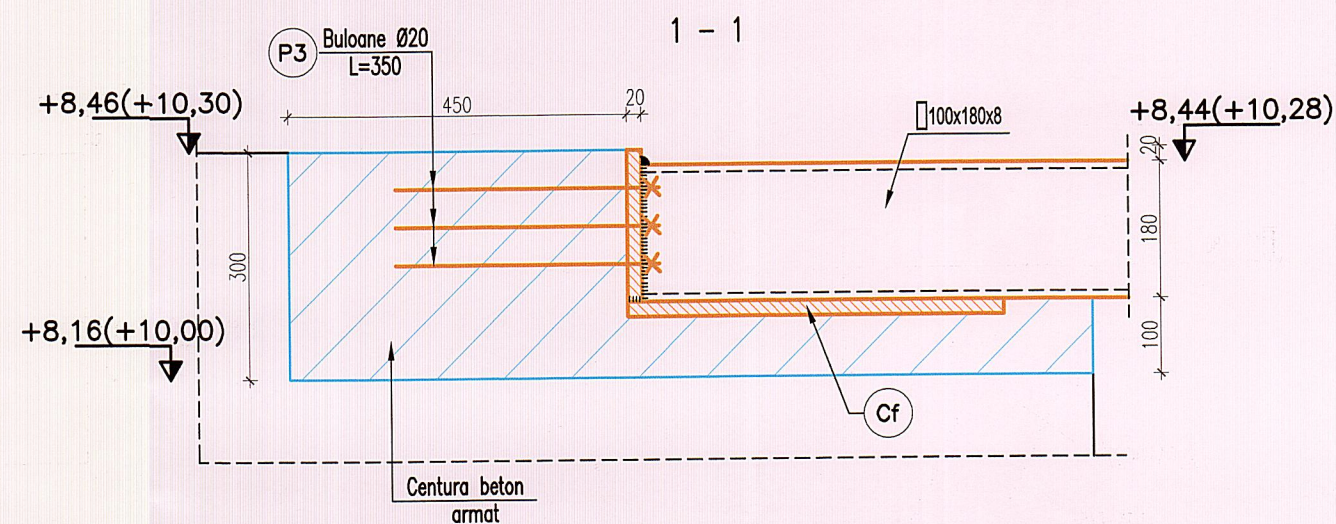
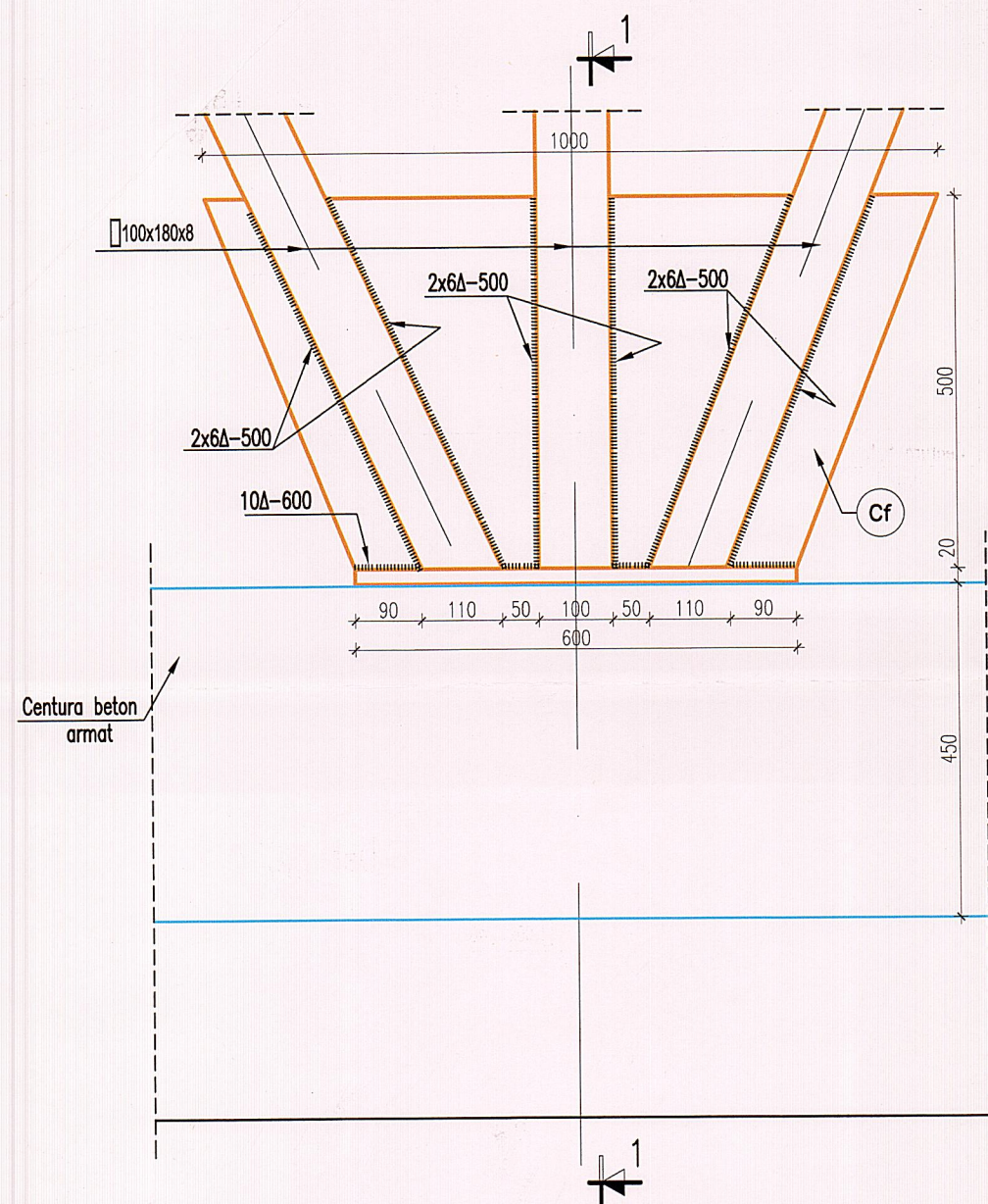
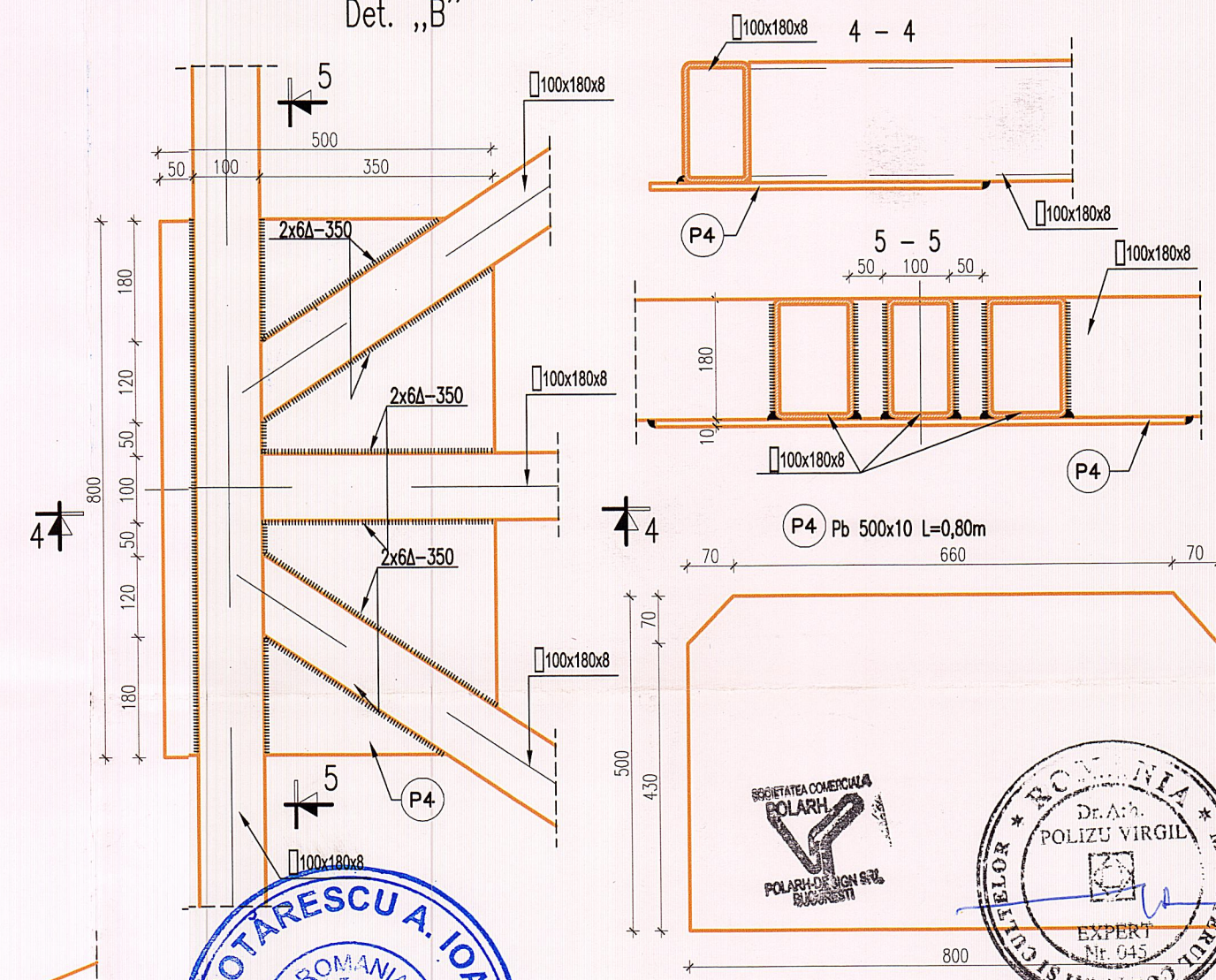


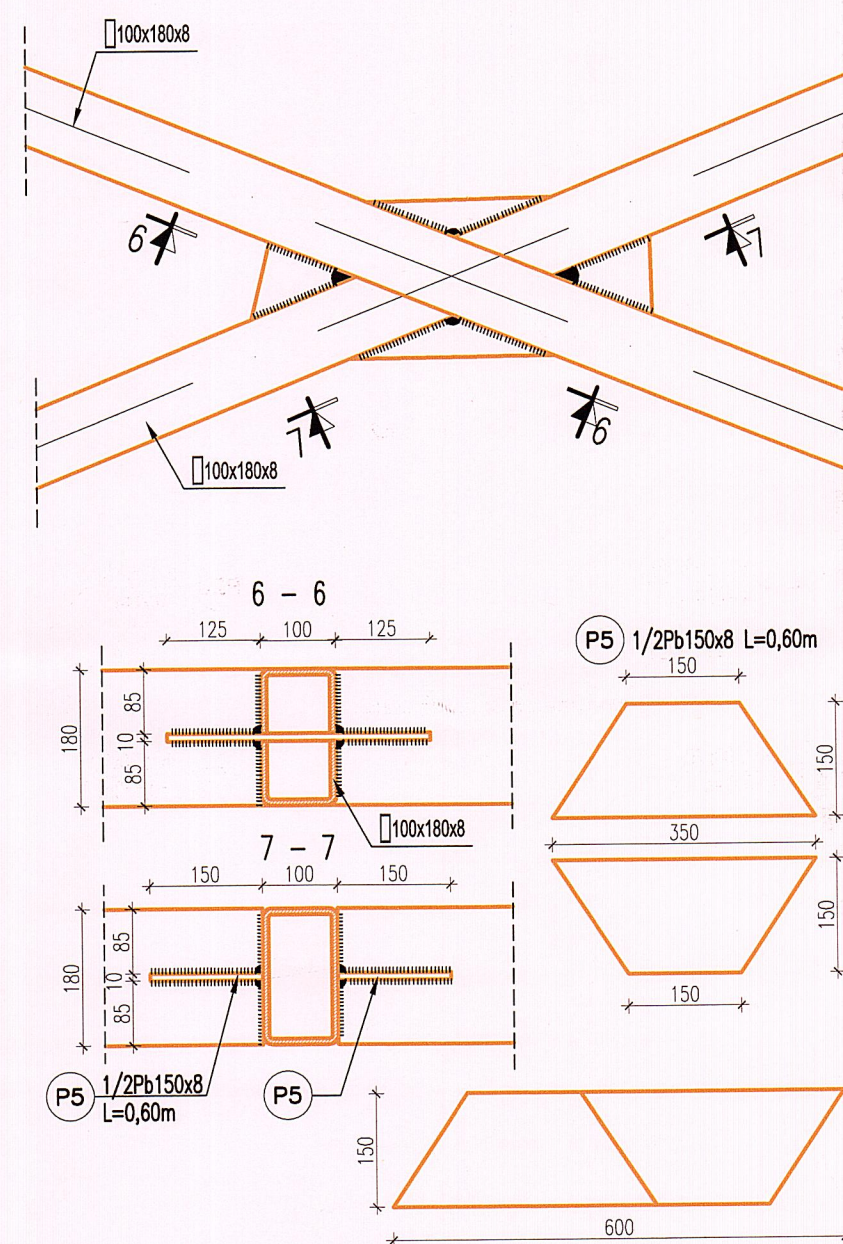
Det. „A”



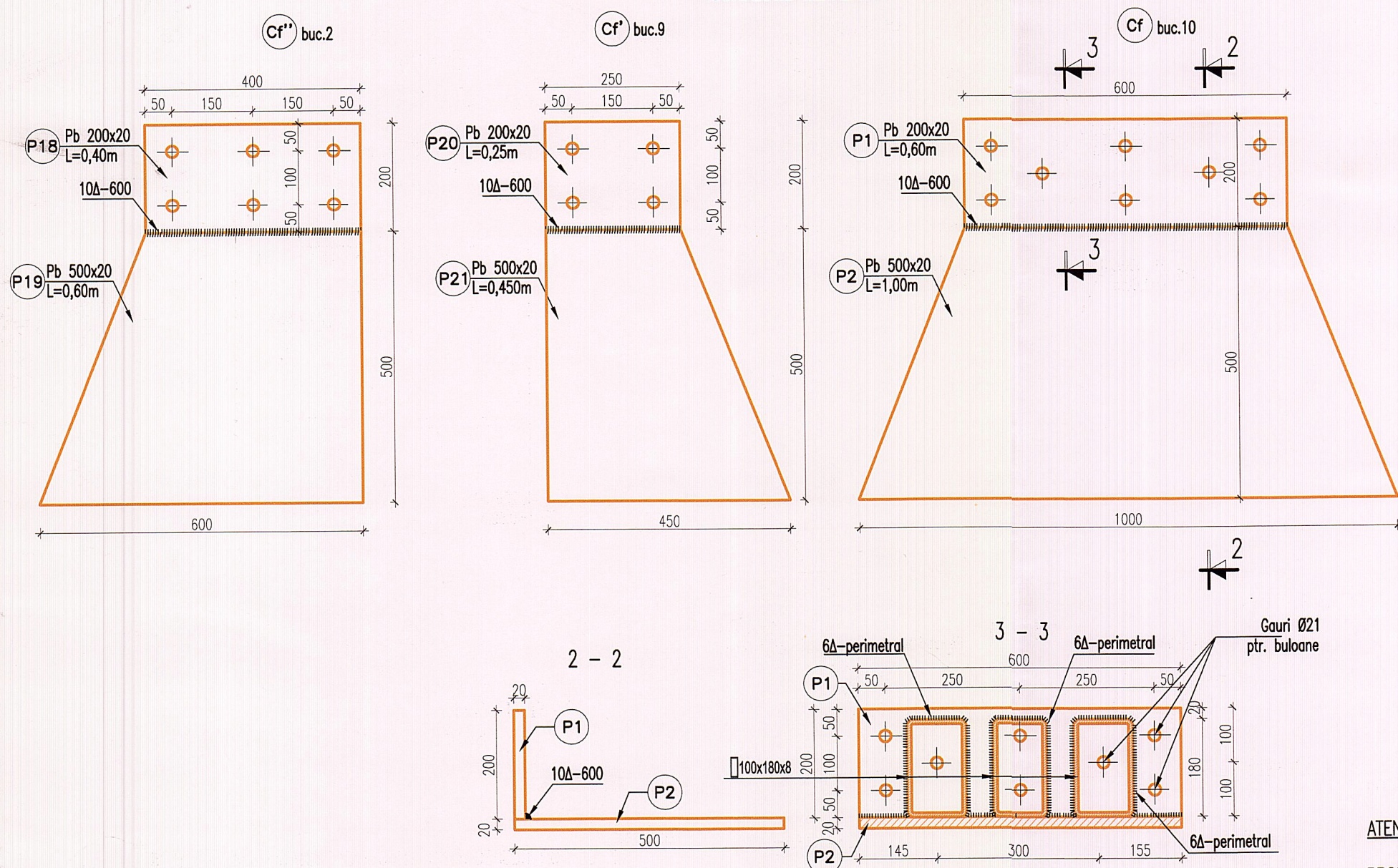
Det. „B”



Det. „C”

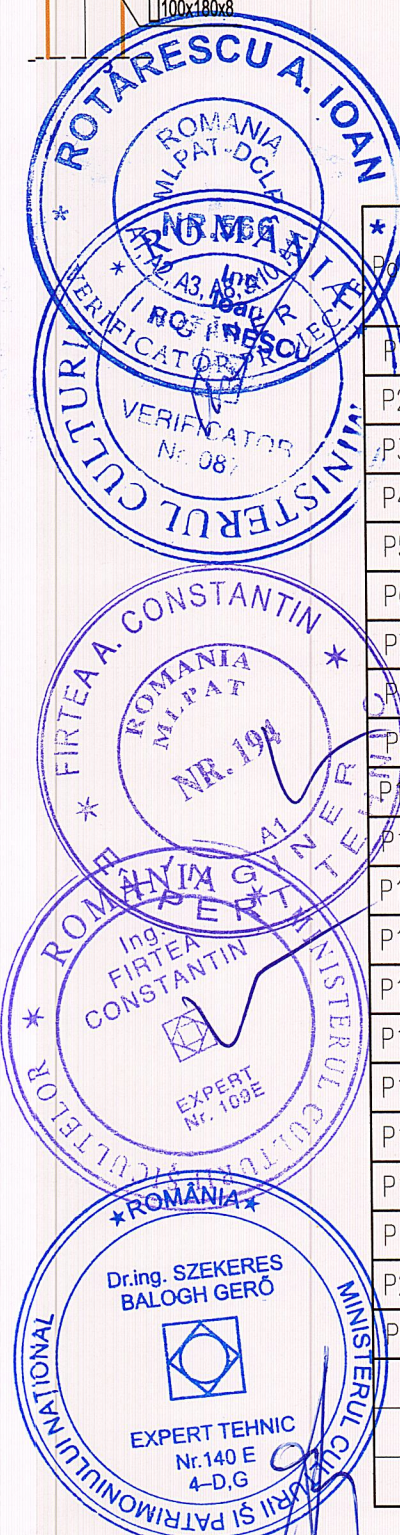


CONFECTIE METALICA



EXTRAS LAMINATE

Nr. poz.	Denumire si dimensiuni	Lung (m)	Nr. buc.	Greutate		
				unitara (kg)	pe buc (kg)	Total (kg)
P1	Pb200x20	0.600	10	31.400	18.840	188.400
P2	Pb500x20	1.000	10	78.500	78.500	785.000
P3	Buloane Ø20	0.350	128	2.460	0.861	110.208
P4	Pb500x10	0.800	1	39.200	31.360	31.360
P5	Pb150x8	0.600	7	9.420	5.652	39.564
P6	100x180x8	10.400	4	32.600	339.040	1356.160
P7	100x180x8	11.200	4	32.600	365.120	1460.480
P8	100x180x8	11.500	1	32.600	374.900	374.900
P9	100x180x8	5.600	8	32.600	182.560	1460.480
P10	100x180x8	5.750	2	32.600	187.450	374.900
P11	100x180x8	8.000	2	32.600	260.800	521.600
P12	100x180x8	8.570	1	32.600	279.382	279.382
P13	100x180x8	10.250	1	32.600	334.150	334.150
P14	100x180x8	5.120	2	32.600	166.912	333.824
P15	100x180x8	4.290	2	32.600	139.854	279.708
P16	100x180x8	2.520	2	32.600	82.152	164.304
P17	100x180x8	2.280	1	32.600	74.328	74.328
P18	Pb200x20	0.4000	2	31.400	12.560	25.120
P19	Pb500x20	0.600	2	78.500	47.100	94.200
P20	Pb200x20	0.250	9	31.400	7.850	70.650
P21	Pb500x20	0.450	9	78.500	35.325	317.925
Total greutate					kg	8676.643
Electrozi pt sudura 7%					kg	607.365
TOTAL GENERAL					kg	9284.008



S.C. ARHING S.R.L.
J26-171-1991 CIF: RO 1197092
Str. Gh. Doja nr. 47/A
Târgu Mures

000506

OTEL: S275
S355

- ATENTIE!
- SE VOR RESPECTA CU STRICTETE CALITATILE MATERIALELOR DATE IN PROIECT. ORICE MODIFICARE ADUSA ACESTORA VA FI AVIZAT DE PROIECTANT.
 - DIMENSIUNILE GEOMETRICE ALE ELEMENTELOR PRECUM SI POZITIONAREA LOR SE VA FACE CU PRECIZITATE IN TOLERANTELE ADMISE.
 - MARGINILE PIESELOR TAIATE VOR FI SAMFRENATE IN VEDEREA PREGATIRII CAPETELOR PENTRU SUDARE
 - SUDURILE DIN PUNCTUL DE VEDERE CALITATIV TREBUE SA SE INCADREZE IN CATEGORIA DE EXECUTIE A SI NIVEL DE ACCEPTARE B.
 - SUDURILE DE RELIEF VOR RESPECTA PREVEDERILE SPECIFICE CUPRINSE IN NORMELE IN VIGOARE.
 - SUDURILE VOR FI EXECUTATE NUMAI DE SUDORI AUTORIZATI ISCIR SI VOR FI OBLIGATORIU POANSONATE.

NOTA : Se va citi impreuna cu plansa nr R5

PROIECTANT GENERAL	S.C. POLARH - DESIGN SRL POLARH J 40/5205/1991; CUI: RO389 642	Nivel de stabilitate la incendiu IV	Risc seismic Rsl	SMIS: 122190
PROIECTANT SPECIALITATE	S.C. "ARHING" PROIECTARE-CERCETARE EXPERTIZARE IN CONSTRUCTII INSTALATII Tg.Mures str. Gh.Doja nr.47/A	Categ. de importanta D	Clasa de importanta II	PROIECT 617 / 2017
SEF PROIECT COMPLEX	dr. arh. VIRGILIU POLIZU	S.construita 435 mp	S.desfasurata 513,5 mp	SPECIALITATEA REZISTENTA XXVII-1066/2018
SEF PROIECT	dr. ing. SZEKERES - B. GERŐ	BENEFICIAR: PAROHIA EVANGHELICĂ CA CĂLNIC	ADRESA INVESTITIE: STRADA PRINCIPALĂ NR. 378, SAT CĂLNIC COMUNA CĂLNIC, JUDEȚUL ALBA	FAZA DTAC+ PTh
PROIECTAT	ing. PAL JUDIT	1:10	OBIECT 1: BISERICA EVANGHELICĂ	PLANSĂ 01-R-06
DESENAT	ing. PAL JUDIT	06.2018	DETALII IMBINARI CONFECTII METALICE	