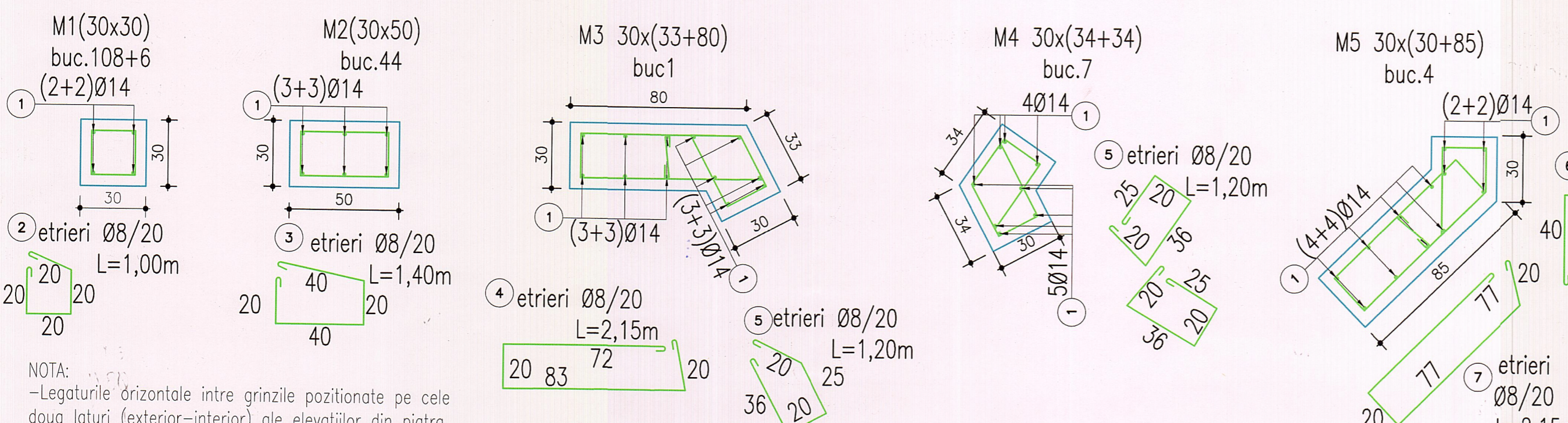


DETALII ARMARE MONTANTI GRINDA VIERENDEEL sc.1:20



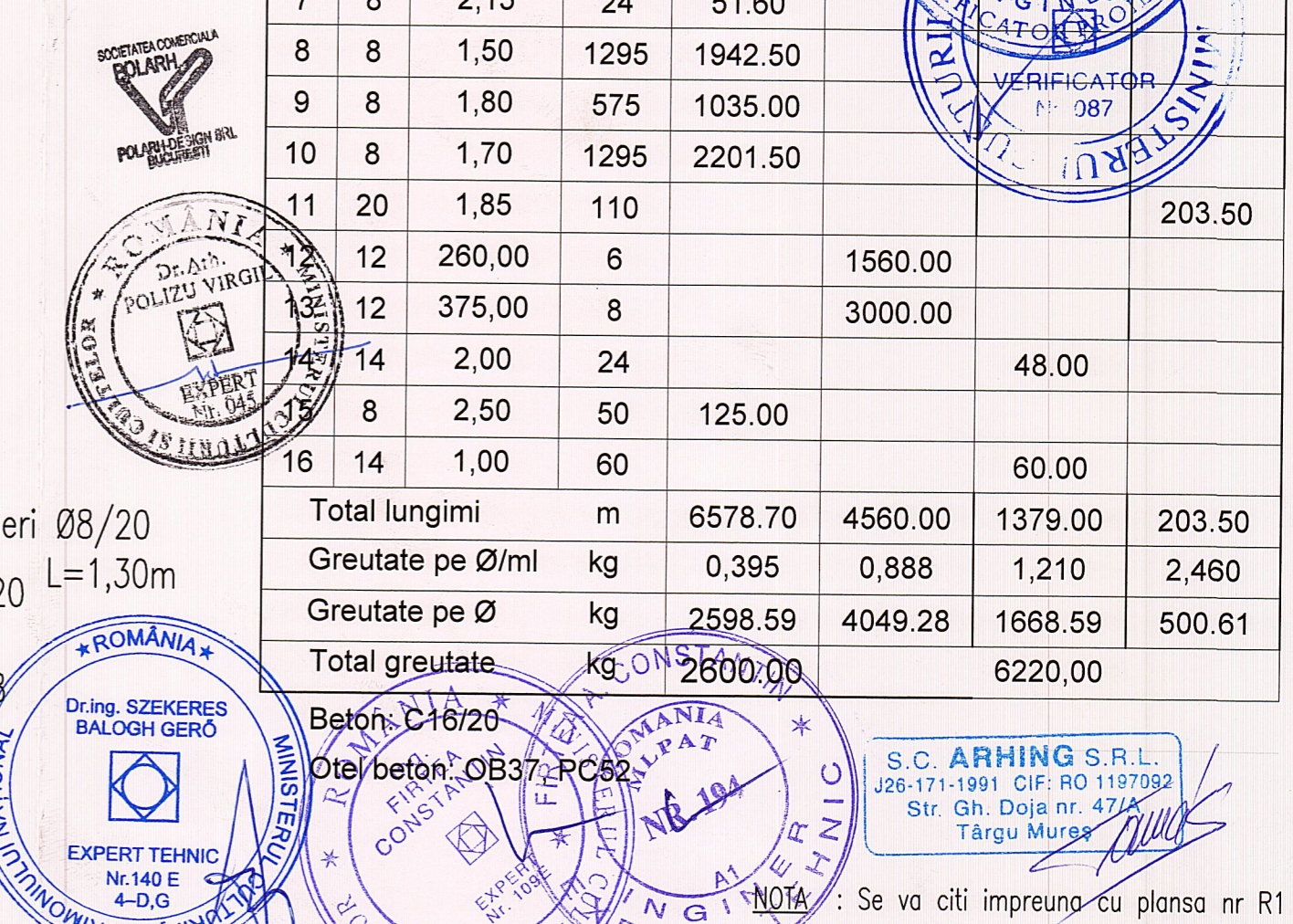
NOTA:
 -Legaturile orizontale intre grindile pozitionate pe cele doua laturi (exterior-interior) ale elevatiilor din piatra, se propun a fi realizate prin intermediul carotelor forate cu Ømax=65mm in care se introduce o bara de otel Ø20mm. Dupa pozitionarea barelor conform detaliului, se injecteaza lapte de ciment in golul orizontal forat.
 -Solutia pentru consolidarea fundatiilor stalpilor de la balcon si a fundatiei de la casa scarii va fi definitivata in timpul executiei dupa decopertarea fundatiilor existente si constatarea neajunsurilor structurale ale acestora.

EXTRAS DE ARMATURA

M	Ø	Lung. (m)	Nr. buc.	PC52			
				Ø8	Ø12	Ø14	Ø20
1	14	1,55	820			1271.00	
2	8	1,00	700	700.00			
3	8	1,40	265	371.00			
4	8	2,15	6	12.90			
5	8	1,20	90	108.00			
6	8	1,30	24	31.20			
7	8	2,15	24	51.60			
8	8	1,50	1295	1942.50			
9	8	1,80	575	1035.00			
10	8	1,70	1295	2201.50			
11	20	1,85	110				203.50
12	260,00	6			1560.00		
13	375,00	8			3000.00		
14	2,00	24				48.00	
8	2,50	50			125.00		
16	14	1,00	60				60.00
Total lungimi			m	6578.70	4560.00	1379.00	203.50
Greutate pe Ø/ml			kg	0,395	0,888	1,210	2,460
Greutate pe Ø			kg	2598.59	4049.28	1668.59	500.61
Total greutate			kg	2600.00		6220.00	

Beton: C16/20
 Ote/beton OB37-PC52

NOTA: Se va citi impreuna cu plansa nr R1



PROIECTANT GENERAL	S.C. POLARH - DESIGN SRL POLARH J 40/5205/1991; CU: RO389 642	Nivel de stabilitate la incendiu IV	Risc seismic Rsl	SMIS: 122.190
PROIECTANT SPECIALITATE	S.C. "ARHING" PROIECTARE-CERCETARE EXPERTIZARE IN CONSTRUCTII INSTALATII Tg.Mures str. Gh.Doja nr.47/A	Categ. de importanta C	Clasa de importanta II	PROIECT
SEF PROIECT COMPLEX	dr. arh. VIRGILIU POLIZU	S.construita 435 mp	S.desfasurata 513,5 mp	617 / 2017
SEF PROIECT	dr. ing. SZEKERES-B. GERO			SPECIALITATEA REZISTENTA XXVIII-1066/2018
PROIECTAT	ing. PAL JUDIT			FAZA DTAC+ PTh
DESENAT	ing. PAL JUDIT			PLANSA O1-R-02