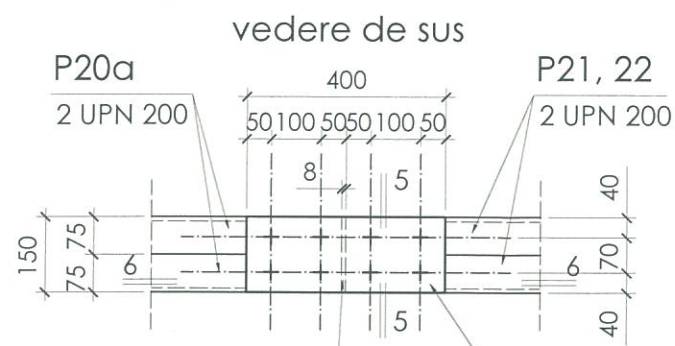
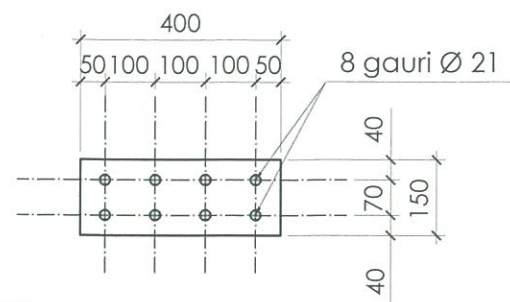


joanta: 2-J 1 buc. 8



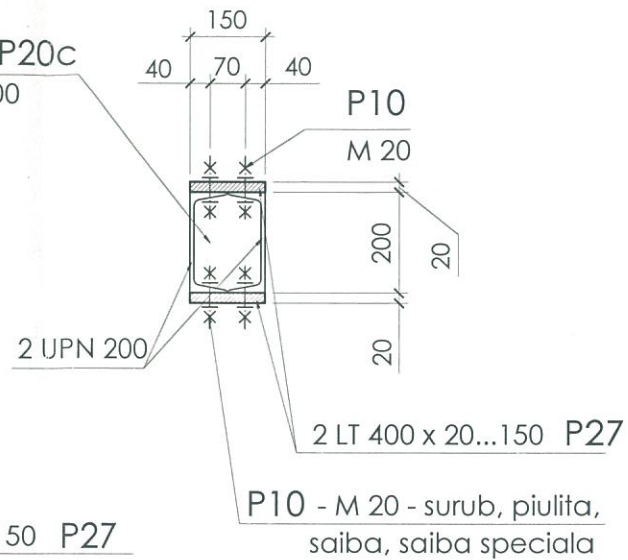
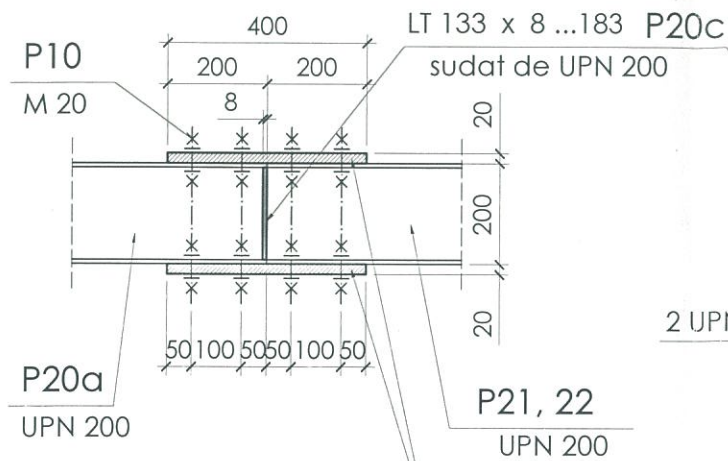
P20a 2 UPN 200
P20c LT 133 x 8 ...183
sudat de UPN 200
2 LT 400 x 20...150 P27

P27 LT 400 x 20...150 buc. 2



sectiune 5 - 5

sectiune 6 - 6

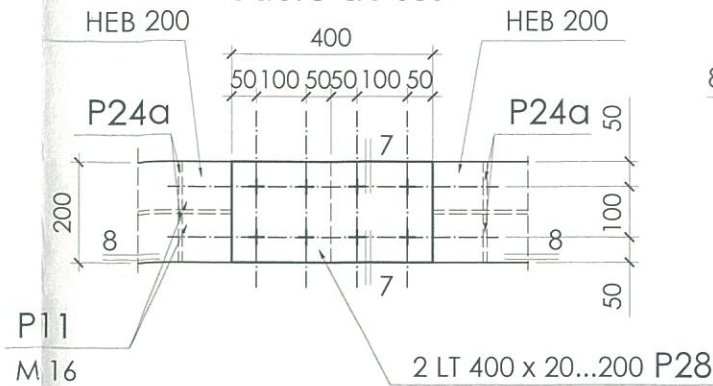


P10 M 20
P20a UPN 200
P21, 22 UPN 200
2 LT 400 x 20...150 P27

P10 - M 20 - surub, piulita, saiba, saiba speciala

joanta: 2-J 2 buc. 17

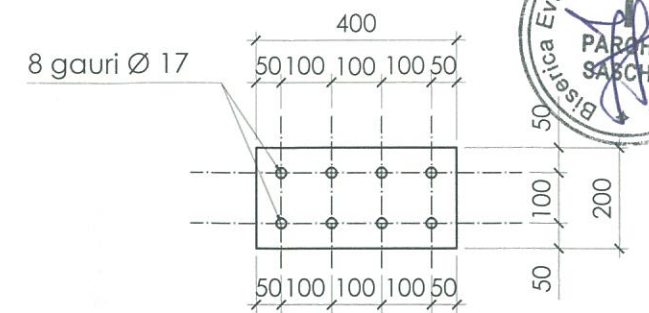
vedere de sus



P11 M 16
P24a
2 LT 400 x 20...200 P28

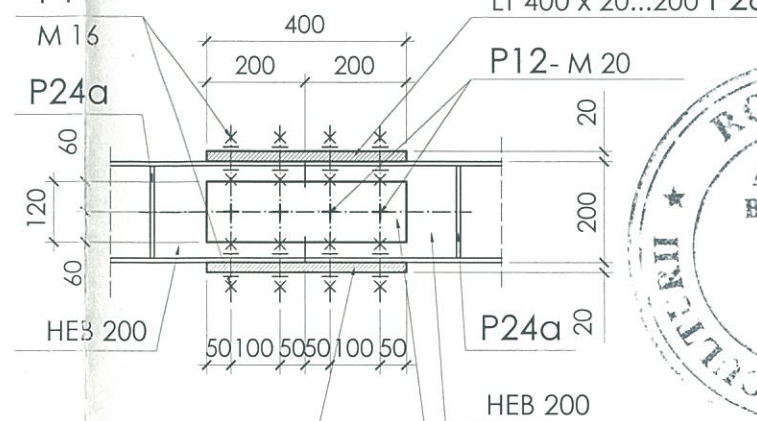
P28 LT 400 x 20...200 buc. 2

000294

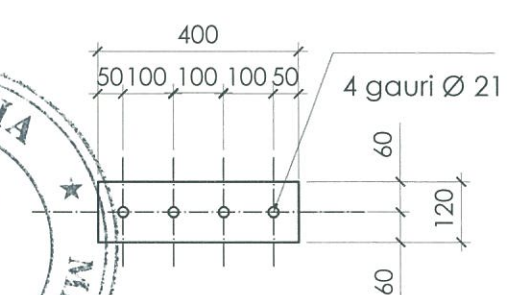


P29 LT 400 x 10 ...120 buc. 2

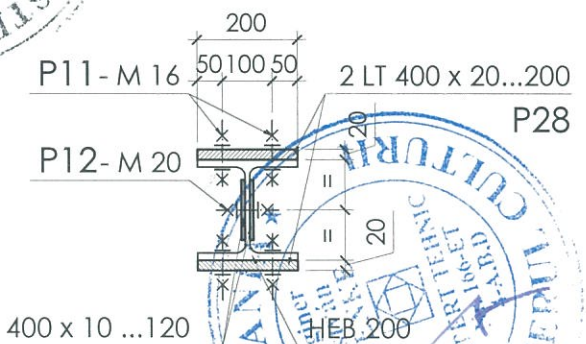
sectiune 8 - 8



P28 LT 400 x 20...200
2 LT 400 x 10 ...120 P29



sectiune 7 - 7



P29 2 LT 400 x 10 ...120

legenda pentru P 10:

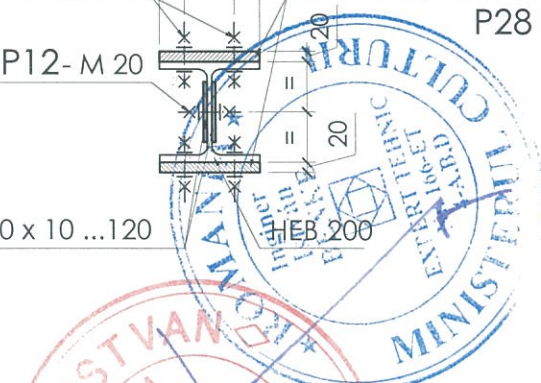
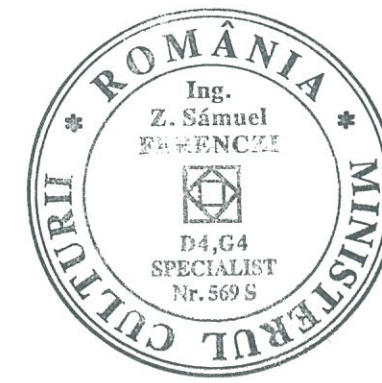
- P 10a - surub inalta rezistenta M 20 - 65, pretensionat - stas 8796 / 1 -sudata la piesa metalica
- P 10b - piulita inalta rezistenta M 20, pretensionat - stas 8796 / 2
- P 10c - saiba inalta rezistenta M 20, pretensionat - stas 8796 / 3
- P 10d - saiba speciala U 23 pentru M 20, - stas 2242 - sudata la piesa metalica

legenda pentru P 11:

- P 11a - surub inalta rezistenta M 16 - 60, pretensionat - stas 8796 / 1 -sudata la piesa metalica
- P 11b - piulita inalta rezistenta M 16, pretensionat - stas 8796 / 2
- P 11c - saiba inalta rezistenta M 16, pretensionat - stas 8796 / 3

legenda pentru P 12:

- P 12a - surub inalta rezistenta M 20 - 60, pretensionat - stas 8796 / 1 -sudata la piesa metalica
- P 12b - piulita inalta rezistenta M 20, pretensionat - stas 8796 / 2
- P 12c - saiba inalta rezistenta M 20, pretensionat - stas 8796 / 3



- toate sudurile sunt de 5 mm grosime
- cotele sunt in mm

verificator / expert	nume	semnatura	cerinta	referat / expertiza nr. / data
verificator				
expert	ing. Benke István		A	nr. 16 / 2015
verificator / expert				
LINEA S.R.L. SF. GHEORGHE str. Gróf Mikó Imre nr. 4, bl. 1/ E / 24 Reg. Com. J 14 /122 /1999 C.U.I. RO 11942771 tel./fax 0267-315714, web: www.linea-proiect.ro			Denumirea: Lucrari de reparatii, conservare si introducerea in circuitul turistic al Ansamblului Bisericii Evanghelice Turnul Clopotnită Localitatea: SASCHIZ, jud. Mures Beneficiar: PAROHIA EVANGHELICA C. A. Saschiz	proiect. nr. 111/2017 faza: P.T. + D.E.
sef. proiect	Benczédi Sándor		scara: 1:15	titlul plansei: nr. pl.
proiectat	ing. Ferenczi Z.Sámuel			
desenat	Balázs Márta			
data elaborarii proiectului:	2017			DETALIU JOANTA: 2-J1, 2-J2 nivel 5 - la cota +14.59

Proiect este proprietatea LINEA SRL și supra sa funcționează legea copyrightului. El nu poate fi folosit în ansamblu sau în părți de sine decît cu aprobarea scrisă a LINEA SRL. Orice modificare ulterioară a proiectului, înscrisă în aprobarea scrisă a proiectantului, trebuie să fie însoțită de aprobarea scrisă a proiectantului. Îi rezervăm pe acesta de orice răspundere.