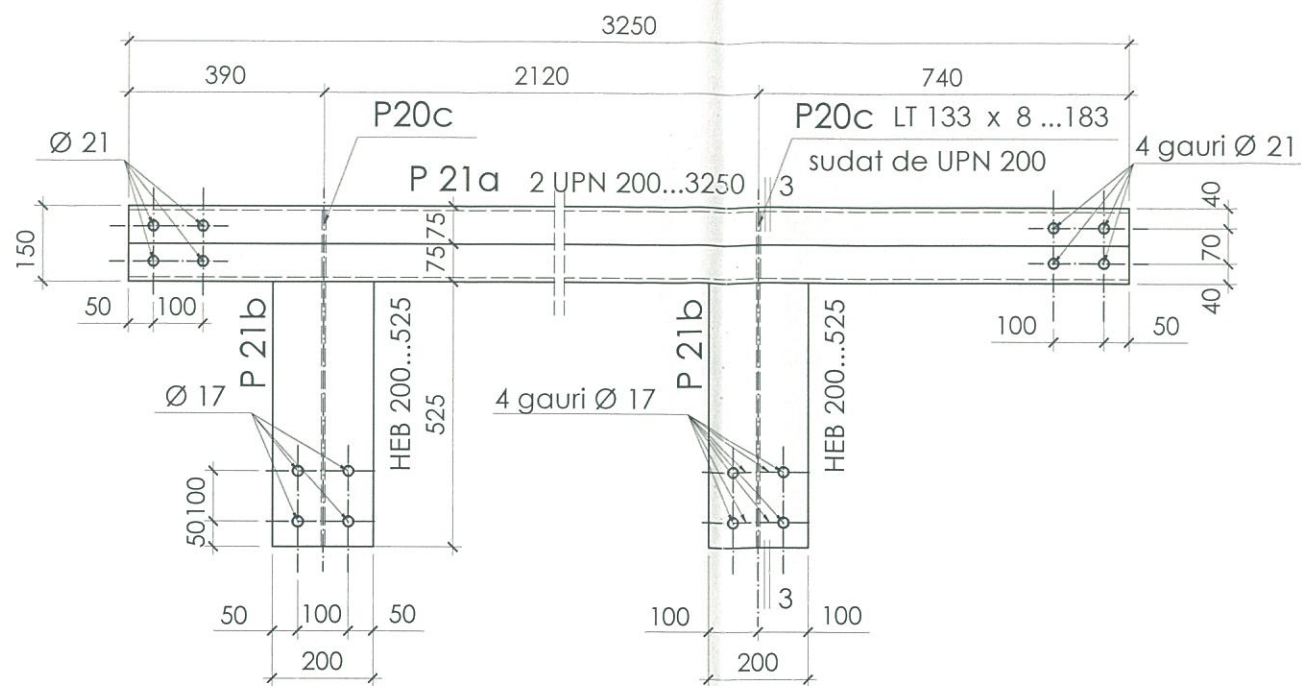
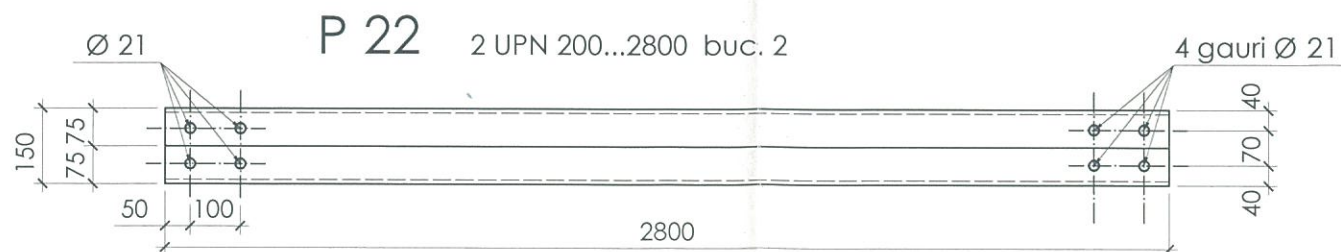
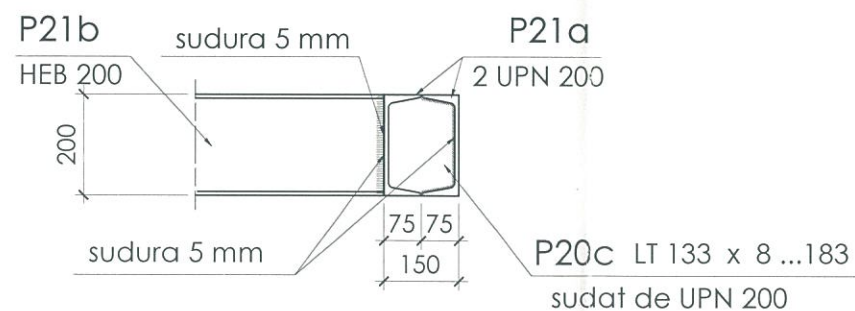


detaliu: P 21 buc.2

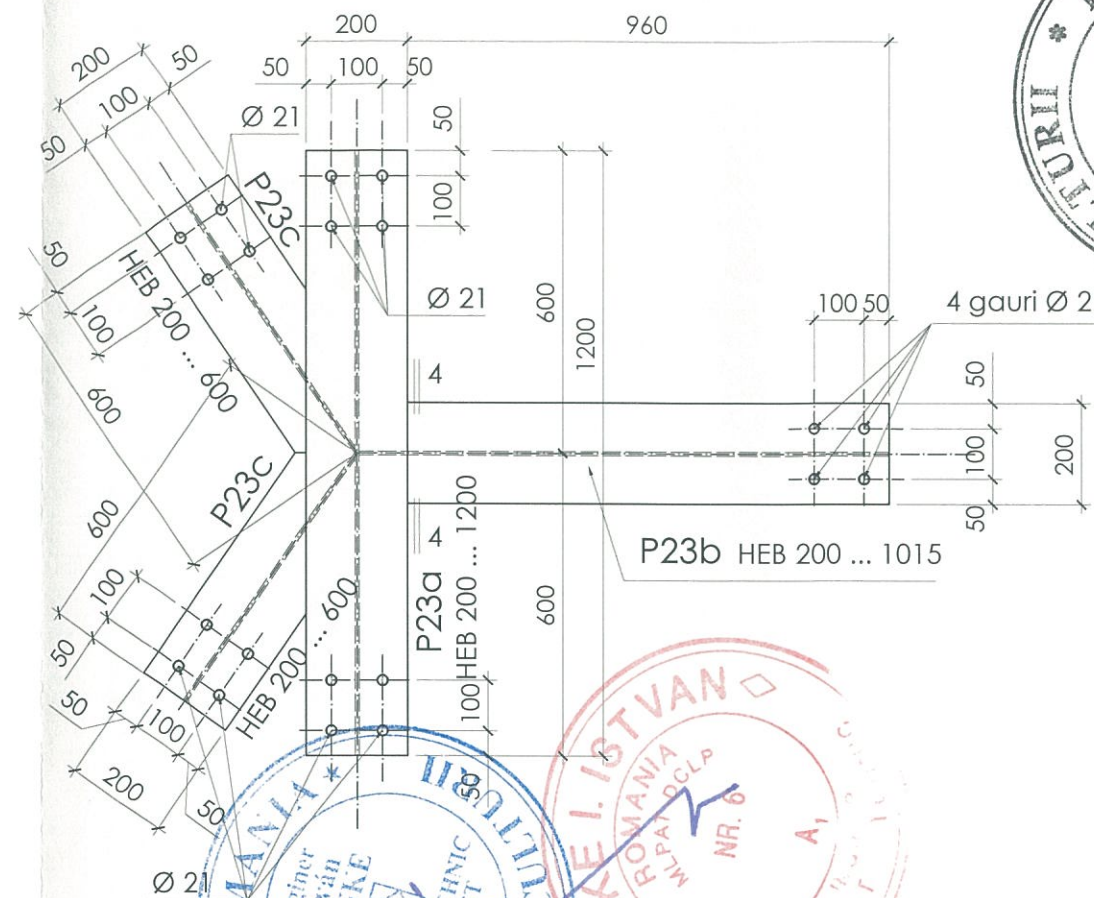


secțiune 3-3

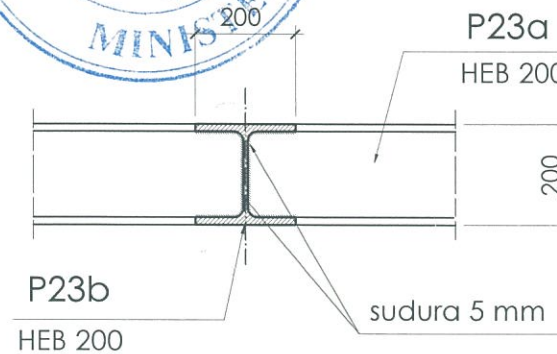


- toate sudurile sunt de 5 mm grosime
- cotele sunt in mm

P23 detaliu: 2c buc. 2



secțiune 4-4



verificator				
expert	ing. Benke István		A	nr. 16 / 2015
verificator / expert	nume	semnatura	cerinta	referat / expertiza nr. / data
LINIA S.R.L. SF. GHEORGHE str. Gróf Mikó Imre nr. 4, bl. 1/ E / 24 Reg. Com. J 14 /122 /1999 C.U.I. RO 11942771 tel./fax 0267-315714, web: www.linea-proiect.ro			Denumirea: Lucrari de reparatii, conservare si introducere in circuitul turistic al Ansamblului Bisericii Evanghelice Turnul Clopotnita Localitatea: SASCHIZ, jud. Mures Beneficiar: PAROHIA EVANGHELICA C. A. Saschiz	proiect. nr. 111/2017 faza: P.T. + D.E.
sef. proiect	Benczedi Sándor		scara:	titlul plansei:
proiectat	ing. Ferenczi Z.Sámuel		1:15	DETALIU EXECUTIE P21 ,P22, P23 nivel 5 - la cota +14.59
desenat	Balázs Márta			nr. pl. R -17
data elaborarii proiectului:	2017			

Acest proiect este proprietatea SC LINEA SRL, si asupra sa functioneaza legea copyright-ului. El nu poate fi folosit in ansamblu sau in parti ale sale decat cu aprobarea scrisa a SC LINEA SRL. Orice modificare ulterioara a proiectului, fara aprobarea scrisa a proiectantului, este absoluta pe costul de orice raspundere.