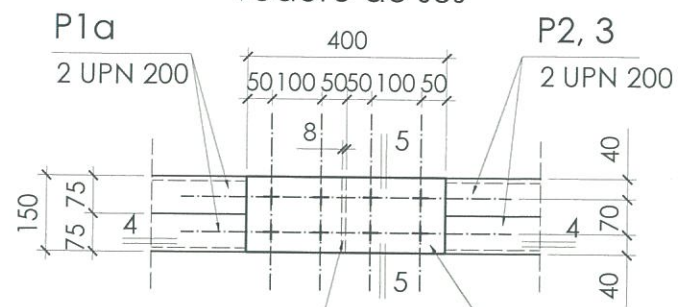


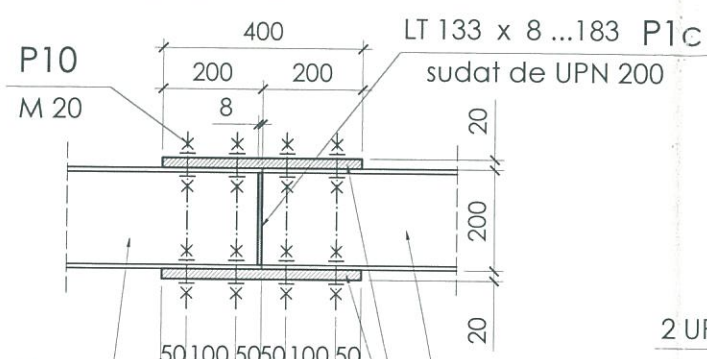
joanta: J 1 buc. 8

vedere de sus



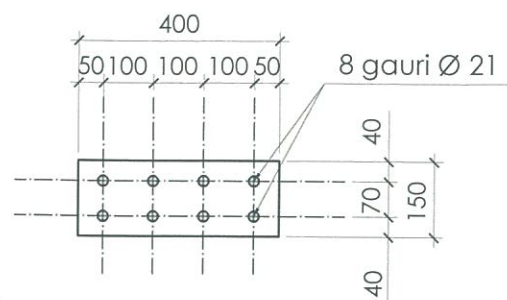
P1c LT 133 x 8 ...183 sudat de UPN 200

sectiune 4 - 4

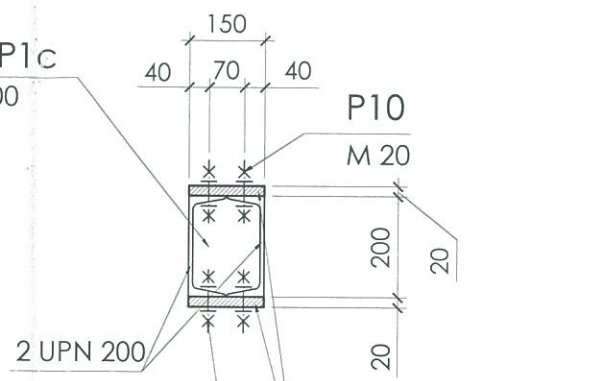


P10 M 20 sudat de UPN 200
P1a UPN 200
P2, 3 UPN 200
2 LT 400 x 20...150 P6

P6 LT 400 x 20...150 buc. 2



sectiune 5 - 5



P10 M 20
2 LT 400 x 20...150 P6
P10 - M 20 - surub, piulita, saiba, saiba speciala

legenda pentru P 10:

- P 10a - surub inalta rezistenta M 20 - 65, pretensionat - stas 8796 / 1 -sudata la piesa metalica
- P 10b - piulita inalta rezistenta M 20, pretensionat - stas 8796 / 2
- P 10c - saiba inalta rezistenta M 20, pretensionat - stas 8796 / 3
- P 10d - saiba speciala U 23 pentru M 20, - stas 2242 - sudata la piesa metalica

legenda pentru P 11:

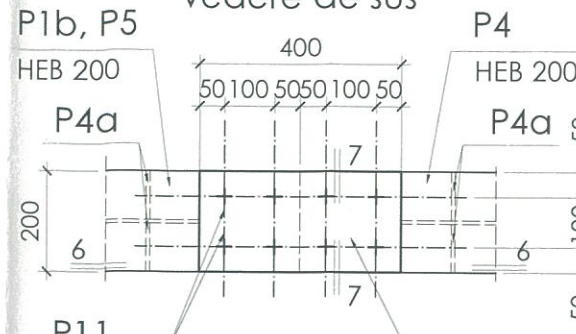
- P 11a - surub inalta rezistenta M 16 - 60, pretensionat - stas 8796 / 1 -sudata la piesa metalica
- P 11b - piulita inalta rezistenta M 16, pretensionat - stas 8796 / 2
- P 11c - saiba inalta rezistenta M 16, pretensionat - stas 8796 / 3

legenda pentru P 12:

- P 12a - surub inalta rezistenta M 20 - 60, pretensionat - stas 8796 / 1 -sudata la piesa metalica
- P 12b - piulita inalta rezistenta M 20, pretensionat - stas 8796 / 2
- P 12c - saiba inalta rezistenta M 20, pretensionat - stas 8796 / 3

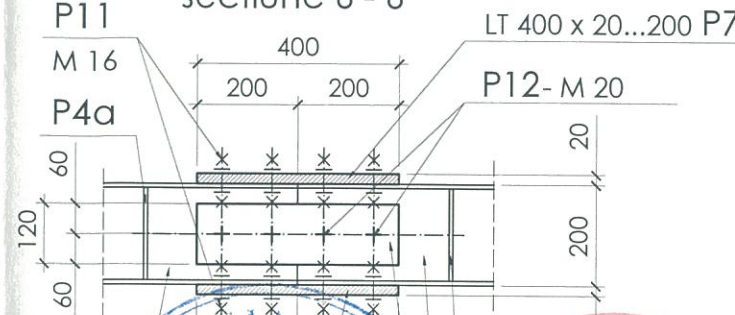
joanta: J 2 buc. 8

vedere de sus



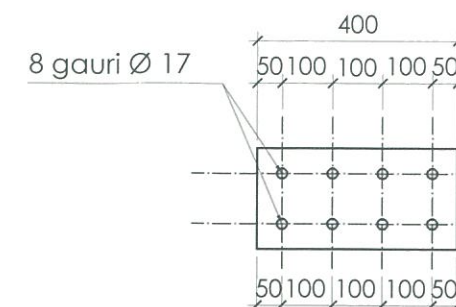
P11 M 16
2 LT 400 x 20...200 P7

sectiune 6 - 6

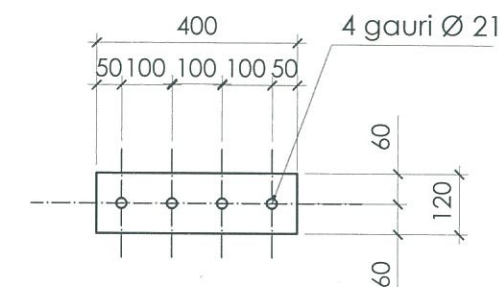


P11 M 16
P4a HEB 200
P7 LT 400 x 20...200
P4 HEB 200
2 LT 400 x 10...120 P8

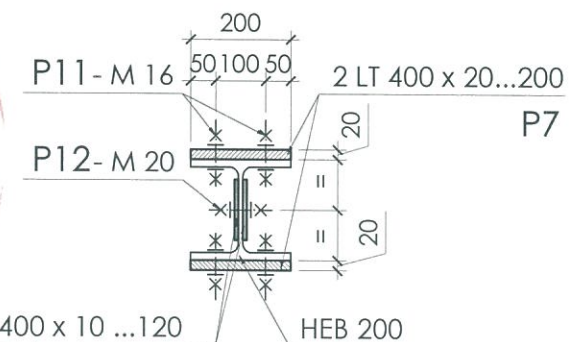
P7 LT 400 x 20...200 buc. 2



P8 LT 400 x 10 ...120 buc. 2



sectiune 7 - 7



P8 2 LT 400 x 10 ...120 HEB 200

- toate sudurile sunt de 5 mm grosime
- cotele sunt in mm



verificator			A	
expert	ing. Benke István		A	nr. 16 / 2015
verificator / expert	nume	semnatura	cerinta	referat / expertiza nr. / data
LINEA S.R.L. SF. GHEORGHE str. Gróf Mikó Imre nr. 4, bl. 1/ E / 24 Reg. Com. J 14 /122 /1999 C.U.I. RO 11942771 tel./fax 0267-315714, web: www.linea-proiect.ro			Denumirea: Lucrari de reparatii, conservare si introducerea in circuitul turistic al Ansamblului Bisericii Evanghelice Turnul Clopotnita Localitatea: SASCHIZ, jud. Mures Beneficiar: PAROHIA EVANGHELICA C. A. Saschiz	proiect. nr. 111/2017 faza: P.T. + D.E.
sef. proiect	Benczédi Sándor		scara: 1:15	titlul plansei: DETALIU JOANTA: J1, J2 nivel 3 - la cota +8.56
proiectat	ing. Ferenczi Z.Sámuel			nr. pl. R -13
desenat	Balázs Márta			
data elaborarii proiectului:	2017			

