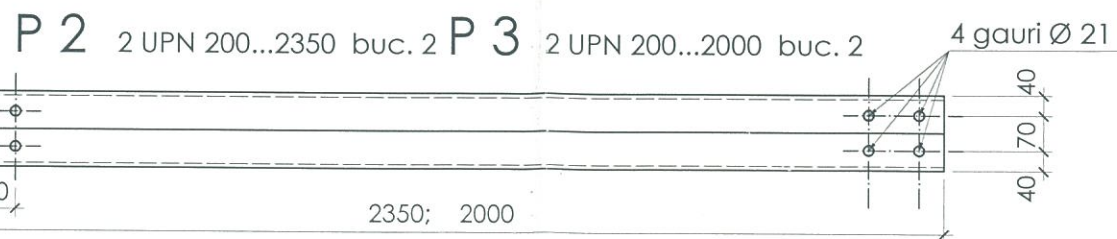
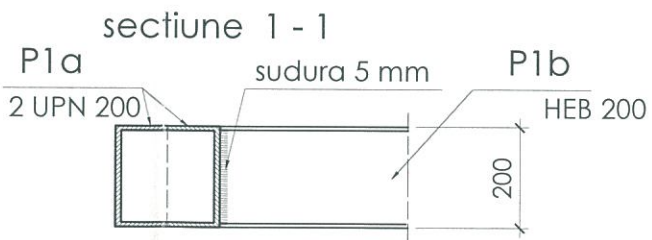
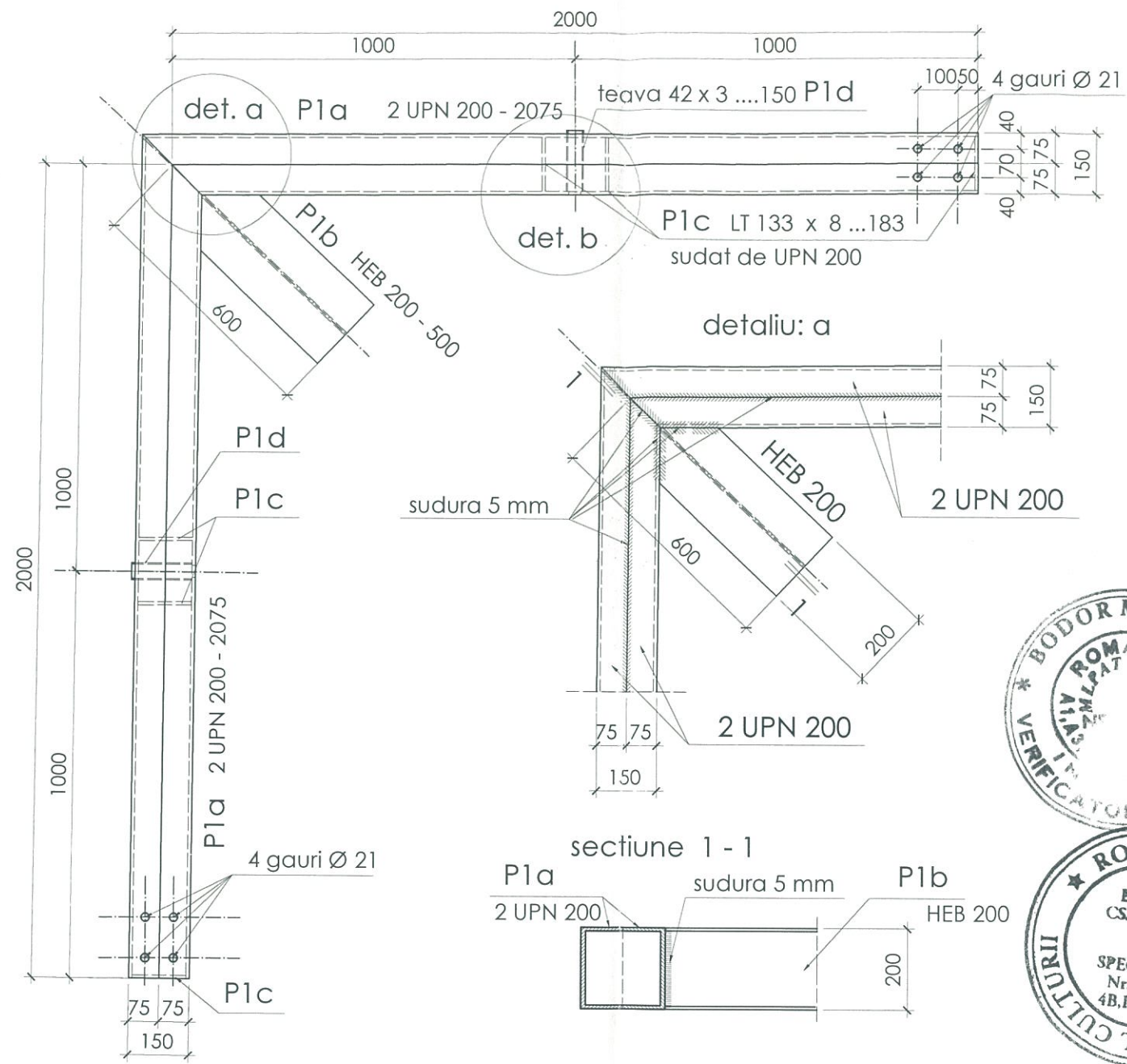


detaliu: P1 buc. 4

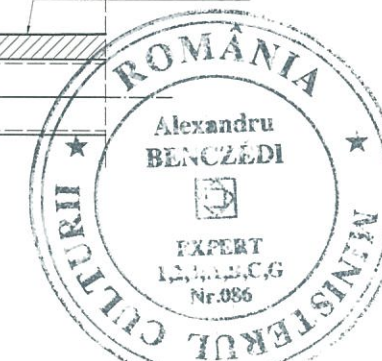
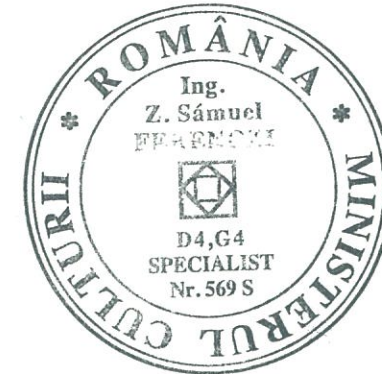
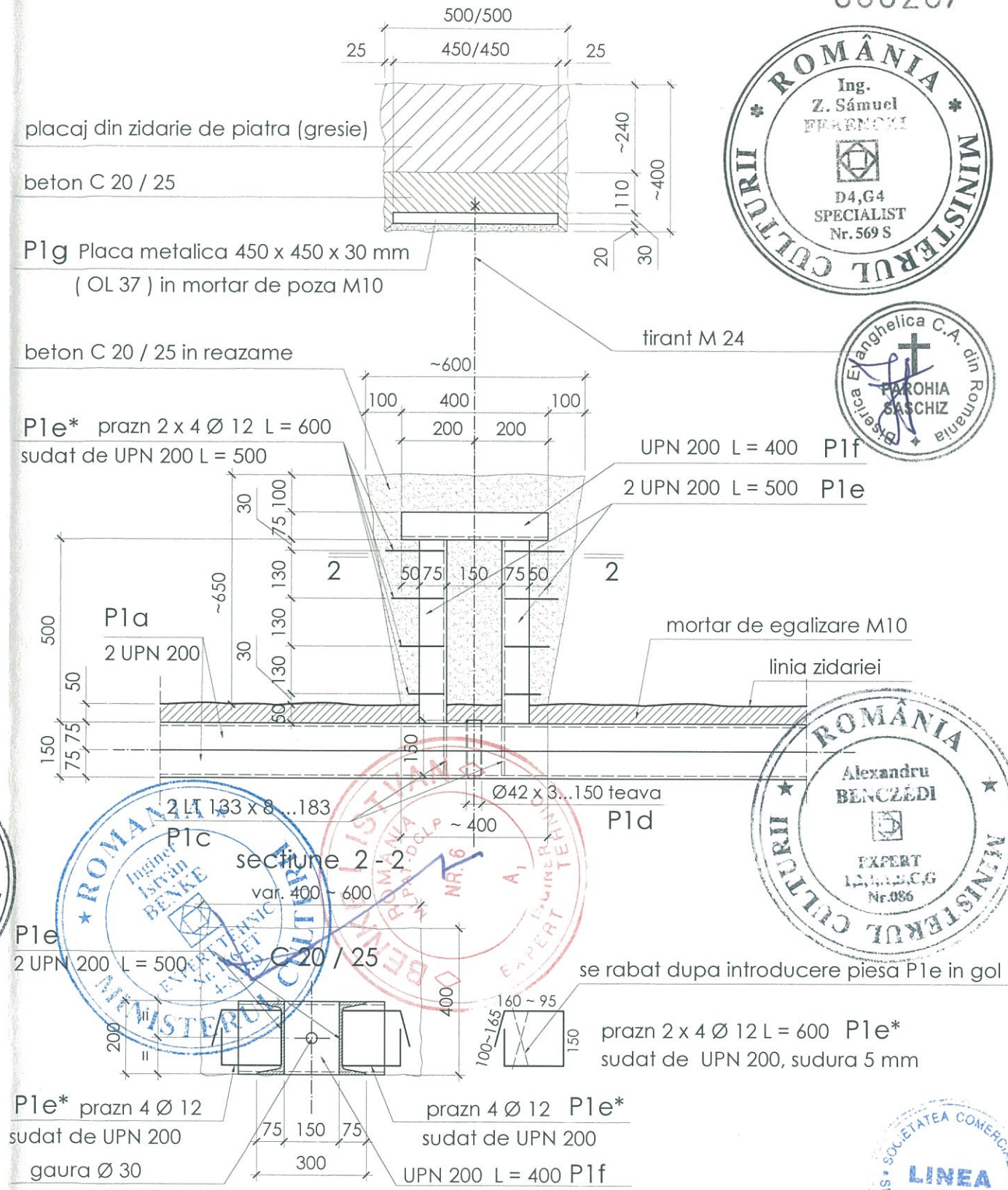


- toate sudurile sunt de 5 mm grosime
 - cotele sunt in mm



detaliu: b buc.12

000287



verificator	ing. Benke István			
expert		A	nr. 16 / 2015	
verificator / expert	nume	semnatura	cerinta	referat / expertiza nr. / data

LINEA S.R.L. SF. GHEORGHE str. Gróf Mikó Imre nr. 4, bl. 1/ E / 24 Reg. Com. J 14 /122 /1999 C.U.I. RO 11942771 tel./fax 0267-315714, web: www.linea-proiect.ro		Denumirea: Lucrari de reparatii, conservare si introducerea in circuitul turistic al Ansamblului Bisericii Evanghelice Turnul Clopotnita Localitatea: SASCHIZ, jud. Mures Beneficiar: PAROHIA EVANGHELICA C. A. Saschiz	proiect. nr. 111/2017 faza: P.T. + D.E.
sef. proiect proiectat desenat data elaborarii proiectului:	Benczédi Sándor ing. Ferenczi Z.Sámuel Balázs Márta 2017	scara: 1:15 titlul plansei: DETALIU EXECUTIE P1, P2, P3, b nivel 3 - la cota +8.56	nr. pl. R -12

Local proiect este proprietatea SC LINEA SRL si asupra sa functioneaza legea copyright-ului. El nu poate fi total sau in parte in nici un caz sau de alt fel decat cu aprobarea scrisa a SC LINEA SRL. Orice modificare ulterioara a proiectului, facuta fara aprobarea scrisa a proiectantului, atrage pe acesta de orice raspunde.