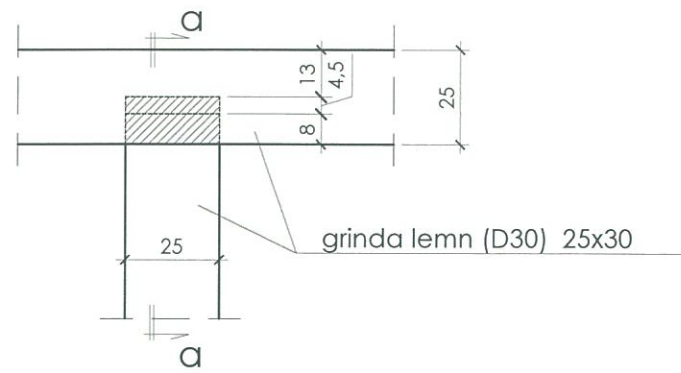
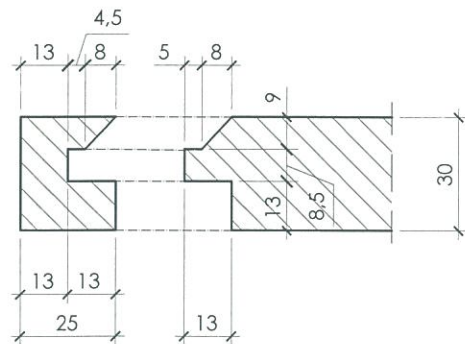


detaliu: A
det. imbinare grinzi de lemn

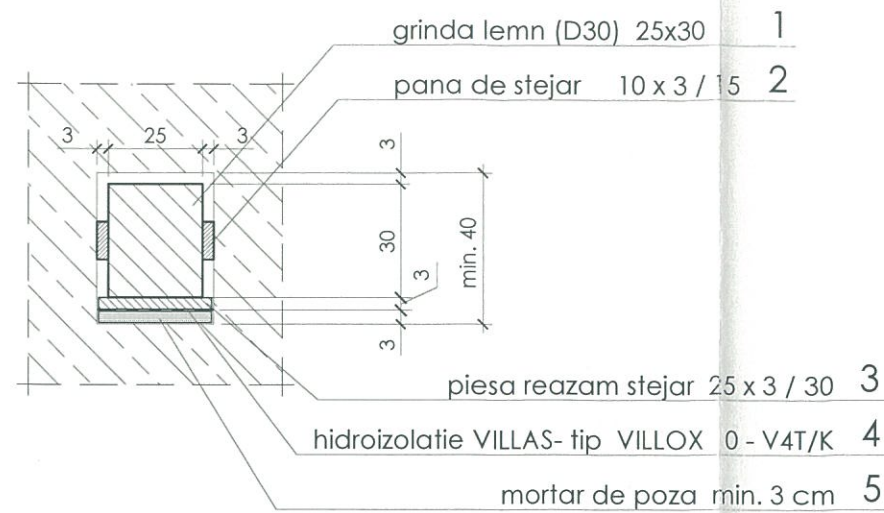


sectiune: a - a

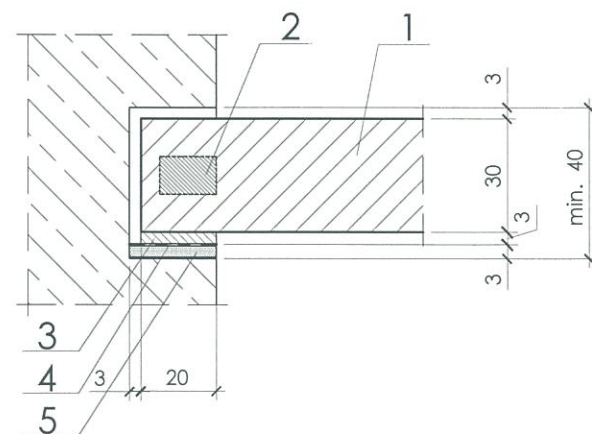


detaliu: B
det. rezem grinzi de lemn

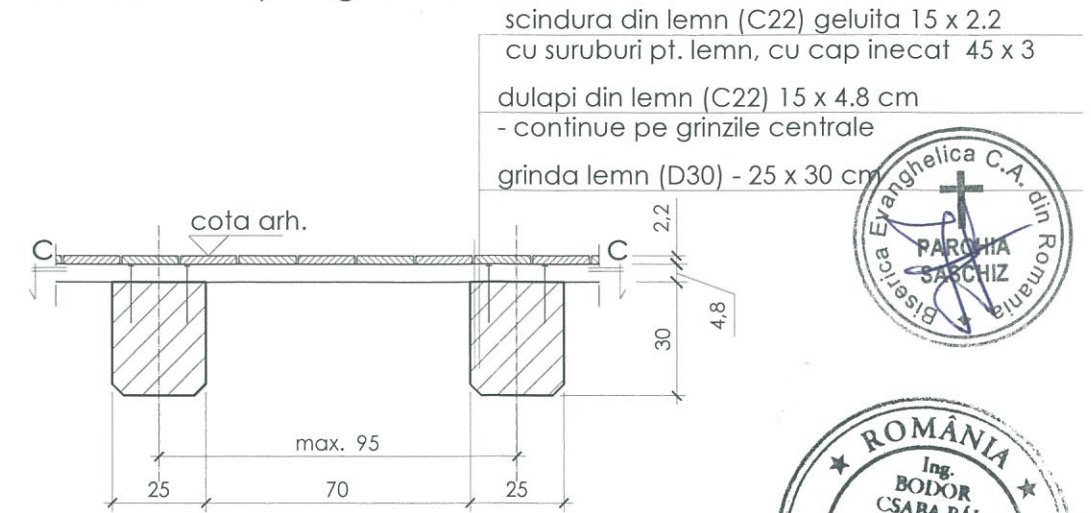
vedere din fata



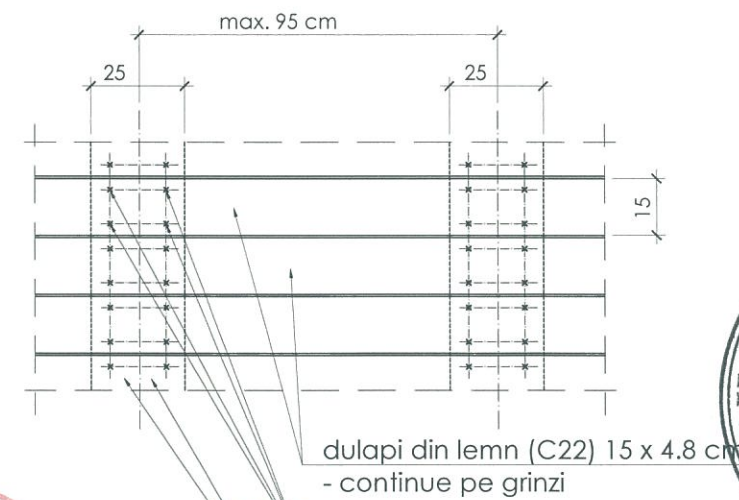
vedere laterala



detaliu: C
det. imbinare dulapi - grinzi de lemn



sectiune: c - c

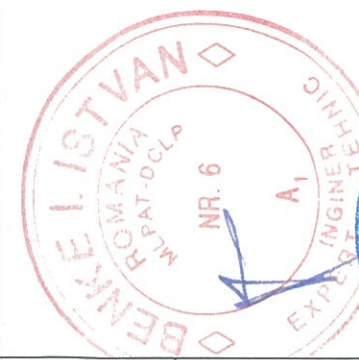


NOTA:

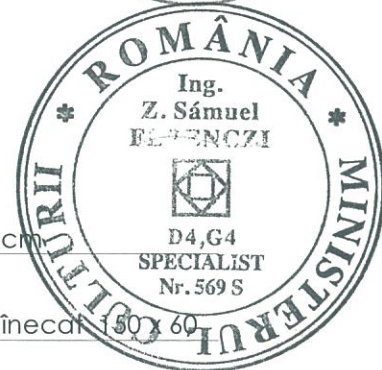
- Trasarea si masuratorile la fata locului sunt obligatorii inainte de inceperea confectionarii planseului din lemn.
- Materialul lemnos utilizat va fi molid / stejar, cu umiditate max. 12 %.
- Materialul lemnos va fi tratat preventiv cu solutie insecto-fungicida.
- Se interzice utilizarea cuielor din otel la asamblarea elementelor din lemn.

MATERIALE FOLOSITE:

- LEMN (cu umiditate sub 12 %)
- C22, molid, fmk = 22 N/mm² (dulapi)
- D30, stejar, fmk = 30 N/mm² (grinzi)



000285



ATENTIE!
- toate cotele sunt date in cm

verificator expert	ing. Benke István	A	nr. 16 / 2015
verificator / expert	nume	semnatura	cerinta
verificator / expert			referat / expertiza nr. / data
LINEA S.R.L. SF. GHEORGHE str. Gróf Mikó Imre nr. 4, bl. 1/ E / 24 Reg. Com. J 14 /122 /1999 C.U.I. RO 11942771 tel./fax 0267-315714, web: www.linea-proiect.ro			Denumirea: Lucrari de reparatii, conservare si introducere in circuitul turistic al Ansamblului Bisericii Evanghelice Turnul Clopotnita Localitatea: SASCHIZ, jud. Mures Beneficiar: PAROHIA EVANGHELICA C. A. Saschiz
sef. proiect proiectat desenat data elaborarii proiectului:	Benczédi Sándor ing. Ferenczi Z.Sámuel Balázs Márta 2017	scara: 1: 20	titlul plansei: DETALII A, B, C - grinzi de lemn
			proiect. nr. 111/2017 faza: P.T. + D.E. nr. pl. R - 10

