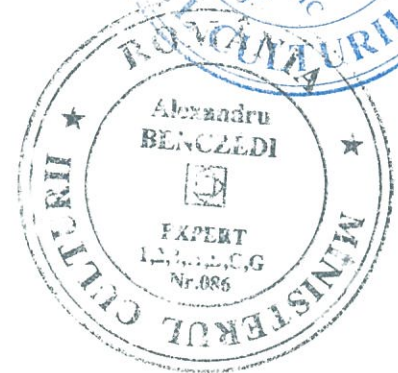
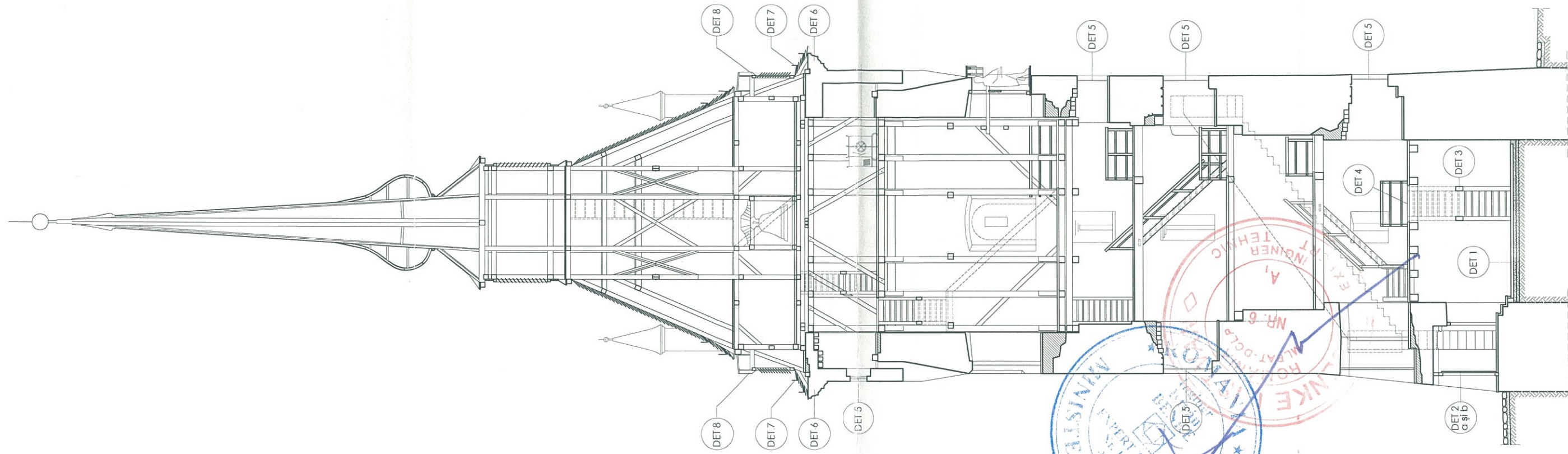


000265



NIVEL 10 +35.12  
 NIVEL 9 +32.07  
 NIVEL 8 +26.12  
 NIVEL 7 +23.93  
 NIVEL 6 +20.98  
 NIVEL 5 +14.59  
 NIVEL 4 +11.88  
 NIVEL 3 +8.56  
 NIVEL 2 +5.49  
 NIVEL 1 +2.12  
 ±0.00  
 0 PARTER



verificator				
expert	ing. Benke István		A	nr. 16 / 2015
verificator / expert	nume	semnatura	cerinta	referat / expertiza nr. / data
LINEA S.R.L. SF. GHEORGHE str. Gróf Mikó Imre nr. 4, bl. 1/ E / 24 Reg. Com. J 14 / 122 / 1999 C.U.I. RO 11942771 tel./fax 0267-315714, web: www.linea-proiect.ro		Denumirea: Lucrari de reparatii, conservare si introducere in circuitul turistic al Ansamblului Bisericii Evanghelice Turnul Clopotnita Localitatea: SASCHIZ, jud. Mures Beneficiar: PAROHIA EVANGHELICA C. A. Saschiz		proiect. nr. 111/2017 faza: P.T.+D.E.
sef. proiect	Benczédi Sándor		scara:	titlul plansei:
proiectat	arh.Fekete Márta		1:150	LOCALIZAREA DETALIILOR DE ARHITECTURĂ
desenat	Benczédi Sándor			
data elaborarii proiectului:		2017		nr. pl. A - 17