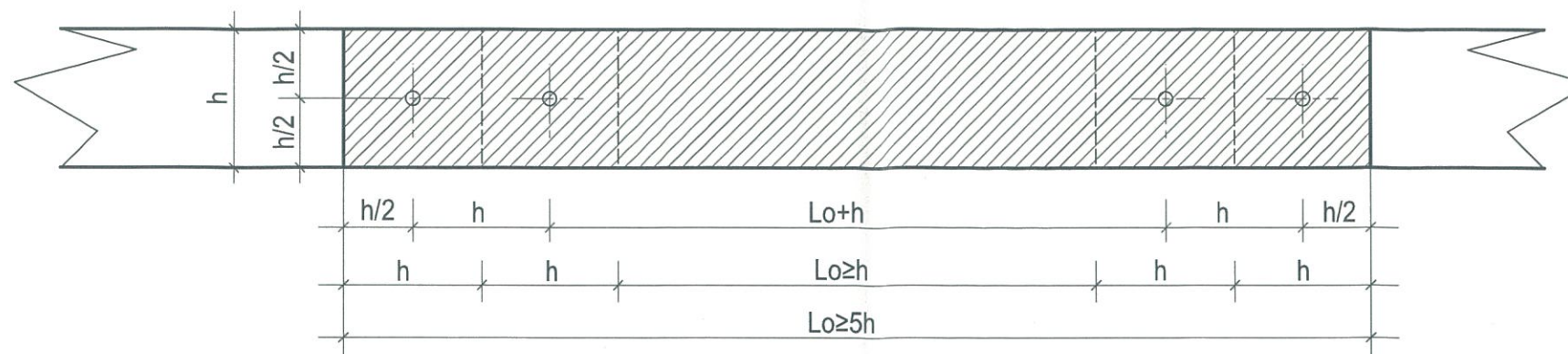
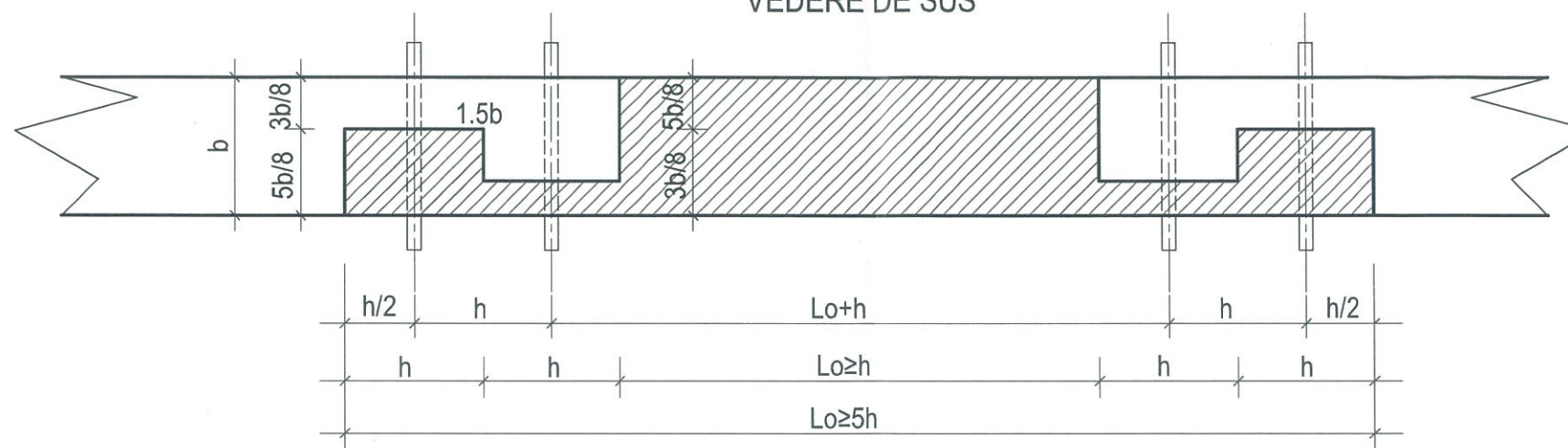




VEDERE LATERALA

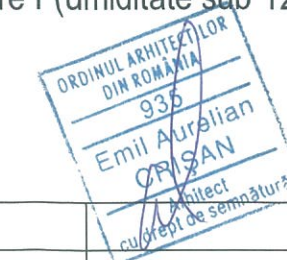
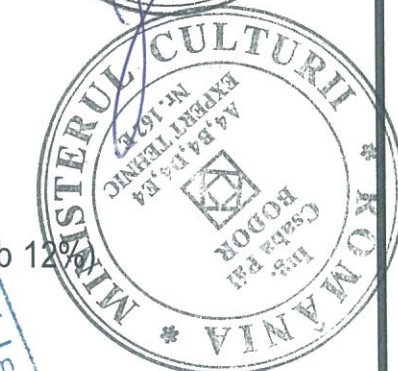
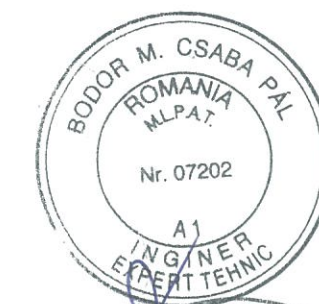


VEDERE DE SUS



NOTA:

- Solutia de mai sus se va utiliza la cosoroabele degradate pe o portiune mai mare de 1/3 din sectiunea elementului
- Lungimea totala minima a elementului introdus trebuie sa fie de minim 5 ori inaltimea elementului (5h)
- Dornurile (cuie de lemn) se vor executa: - din lemn de esenta tare, dar cel putin corespunzator de esenta elementelor imbinat  
- diametrul va fi Ø20  
- lungimea totala va fi de 1,5 ori latimea elementului imbinat (1,5b)
- Inlocuirile se vor executa din lemn de esenta asemanatoare cu cea a elementului inlocuit si se vor incadra in clasa de exploatare I (umiditate sub 12%)
- Materialul lemnos se va trata antiinsecticid si antifungic
- Directia fibrelor in materialul lemnos introdus sa coincida cu cel existent

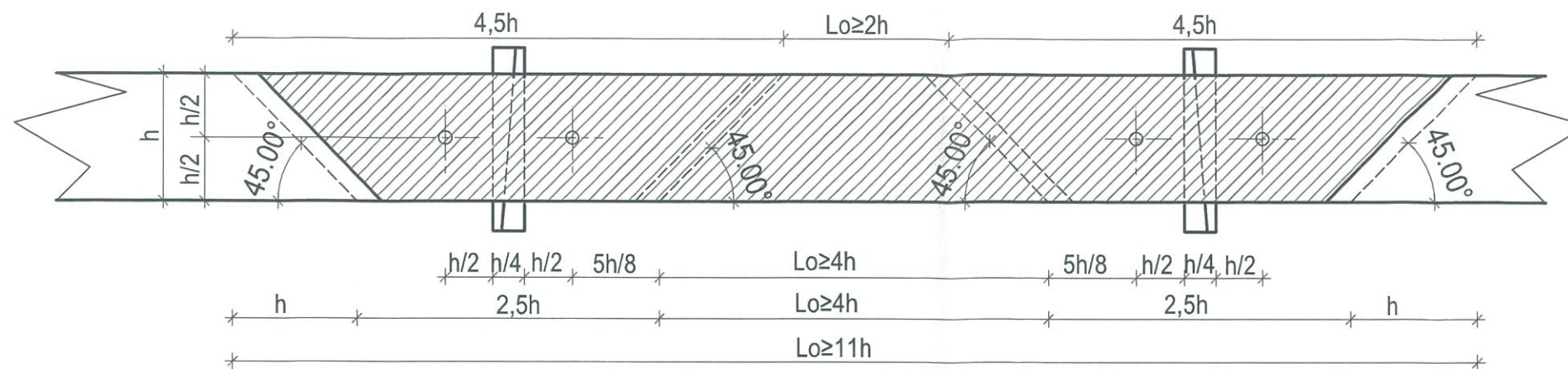


VERIFICATOR	SEM NATURA	CERINTA	REFERAT NR.	DIN DATA
<b>SISTEM</b> J32/1915/1994; RO6629256; tel/fax 0269238520 SIBIU, str. V. Aaron nr. 24 P/II e-mail: nelica_mois@yahoo.com		Beneficiar:	PAROHIA EVANGHELICA C.A. CINCU	Proiect nr. 12/2016
		Proiect:	LUCRARI DE REPARATII, CONSERVARE SI INTRODUCERE IN CIRCUITUL TURISTIC LA ANSAMBLUL BISERICII EVANGHELICE FORTIFICATE DIN CINCU, COM. CINCU - JUD. BRASOV	Faza: DTAC/PT
SEF PROIECT	arh. Emil Crisan	Scara: 1/10	Plansa:	COSOROABA Detaliu de inlocuire in camp
PROIECTAT	ing. Nelica Mois	Data: IX 2018		
DESEMAT	ing. Nelica Mois			

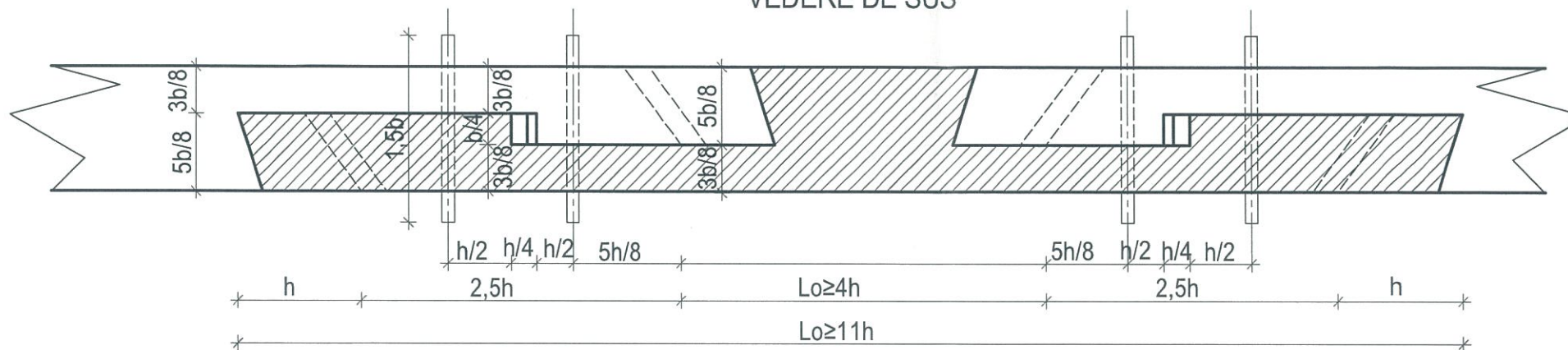
000610



VEDERE LATERALA

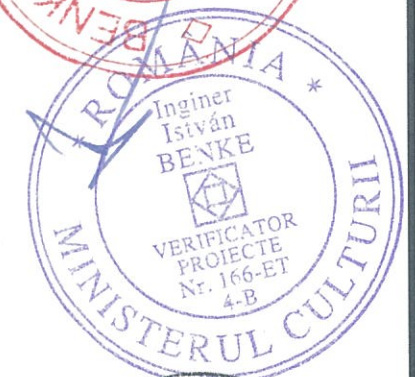


VEDERE DE SUS

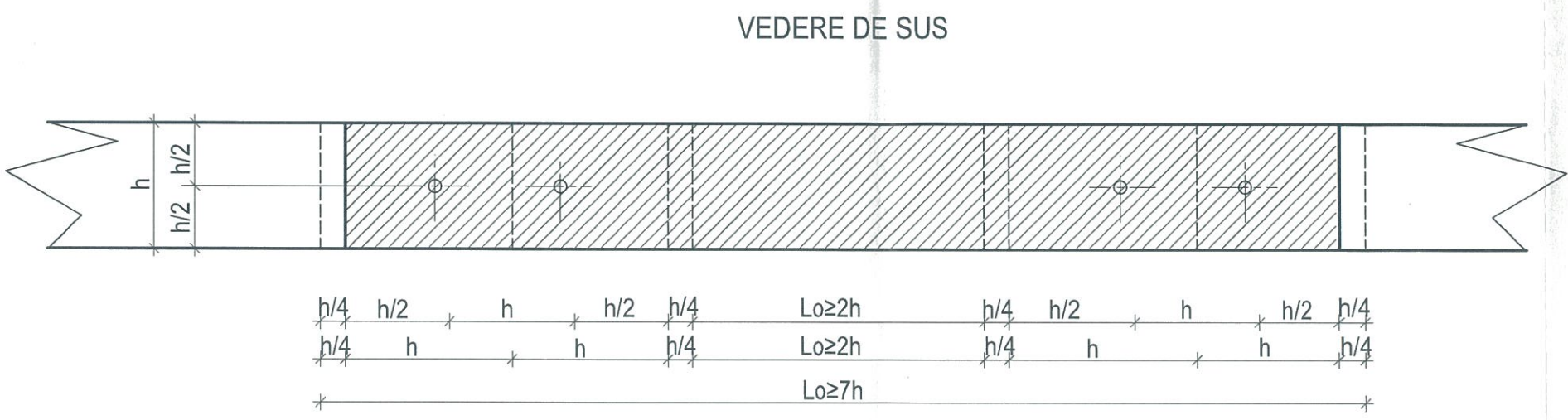
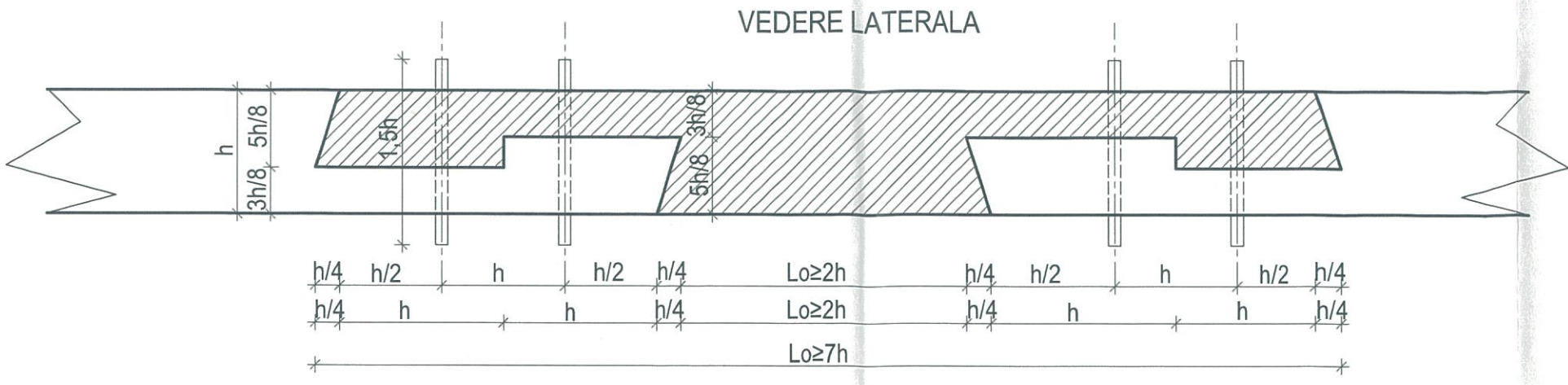


NOTA:

1. Solutia de mai sus se va utiliza la elementele orizontale degradate pe o portiune mai mare de 1/3 din sectiunea elementului
2. Lungimea totala minima a elementului introdus trebuie sa fie de minim 11 ori inaltimea elementului (11h)
3. Dornurile (cuie de lemn) se vor executa: - din lemn de esenta tare, dar cel putin corespunzator de esenta elementelor imbinate  
- diametrul va fi Ø20  
- lungimea totala va fi de 1,5 ori latimea elementului imbinat (1,5b)
4. Inlocuirile se vor executa din lemn de esenta asemanatoare cu cea a elementului inlocuit si se vor incadra in clasa de exploatare I (umiditate sub 12%)
5. Materialul lemnos se va trata antiinsecticid si antifungic
6. Directia fibrelor in materialul lemnos introdus sa coincida cu cel existent

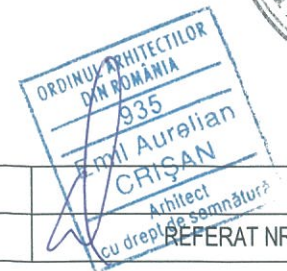
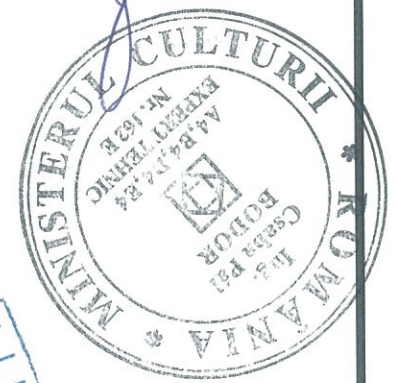


VERIFICATOR	SEMNTURA	CERINTA	REFERAT NR.	DIN DATA
<b>SISTEM</b> J32/1915/1994; RO6629256; tel/fax 0269238520 SIBIU, str. V. Aaron nr. 24 P/II e-mail: nelica_mois@yahoo.com		Beneficiar:	PAROHIA EVANGHELICA C.A. CINCU	Proiect nr. 12/2016
		Proiect:	LUCRARI DE REPARATII, CONSERVARE SI INTRODUCERE IN CIRCUITUL TURISTIC LA ANSAMBLUL BISERICII EVANGHELICE FORTIFICATE DIN CINCU, COM. CINCU - JUD. BRASOV	Faza: DTAC/PT
SEF PROIECT	arh. Emil Crisan	Scara: 1/10	Plansa:	Plansa nr. Rd2
PROIECTAT	ing. Nelica Mois	Data: IX 2018		
DESENAT	ing. Nelica Mois		PANE Detaliu de inlocuire in camp	

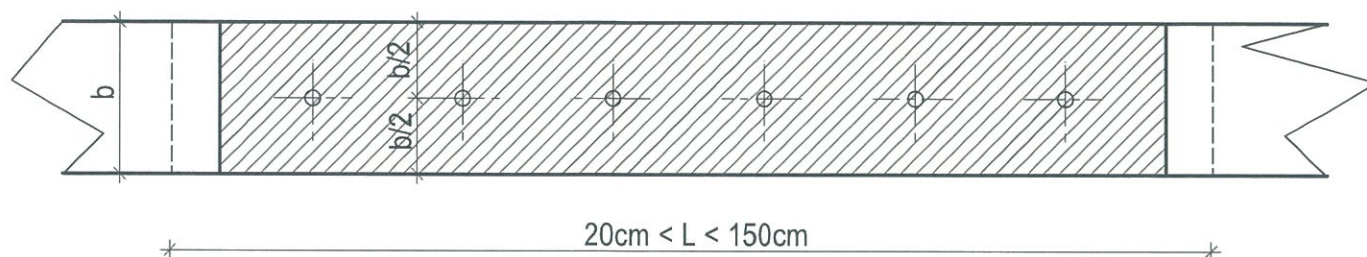
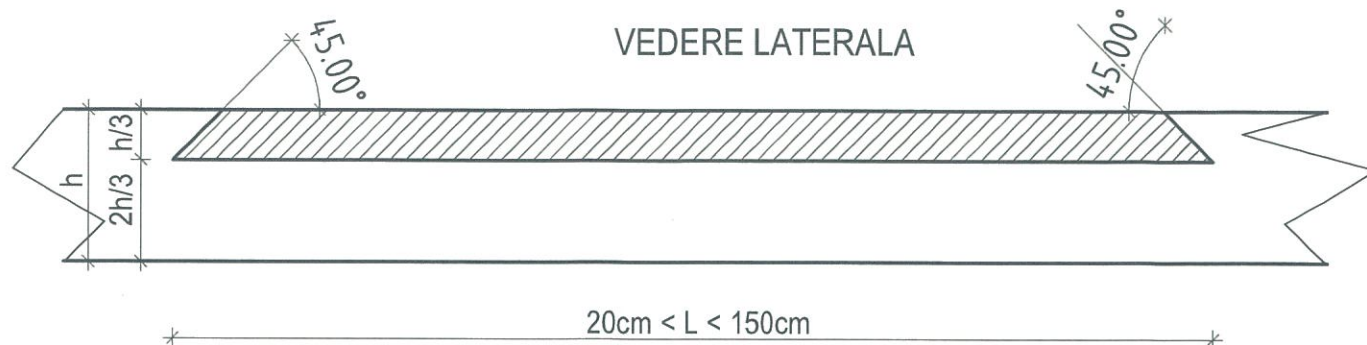


**NOTA:**

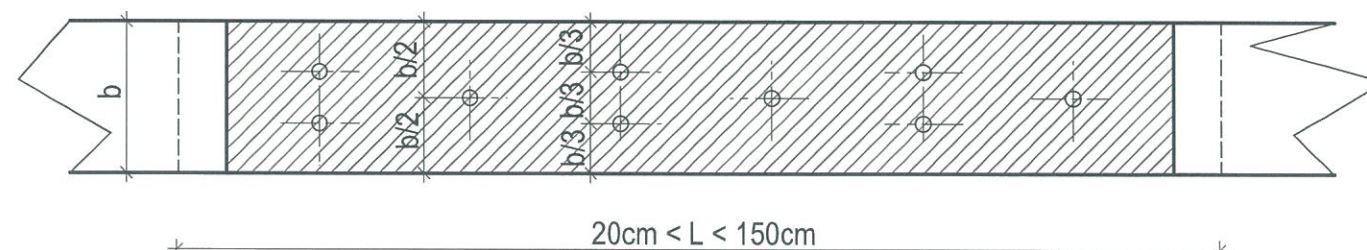
1. Soluția de mai sus se va utiliza la elementele orizontale degradate pe o porțiune mai mare de 1/3 din secțiunea elementului
2. Lungimea totală minimă a elementului introdus trebuie să fie de minim 7 ori înălțimea elementului (7h)
3. Dornurile (cuie de lemn) se vor executa:
  - din lemn de esență tare, dar cel puțin corespunzător de esență elementelor îmbinate
  - diametrul va fi Ø20
  - lungimea totală va fi de 1,5 ori lățimea elementului îmbinat (1,5b)
4. Înlocuirile se vor executa din lemn de esență asemănătoare cu cea a elementului înlocuit și se vor încadra în clasa de exploatare I (umiditate sub 12%)
5. Materialul lemnos se va trata antiinsecticid și antifungic
6. Direcția fibrelor în materialul lemnos introdus să coincidă cu cel existent



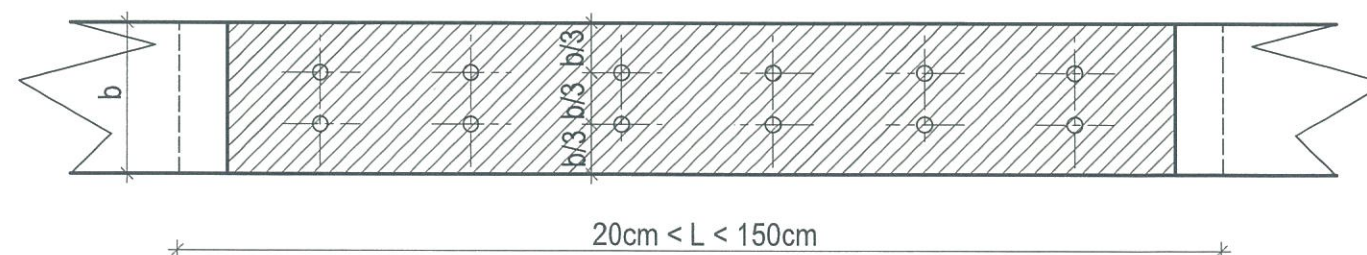
VERIFICATOR	SEMNATURA	CERINTA	REFERAT NR.	DIN DATA
<b>SISTEM</b> J32/1915/1994; RO6629256; tel/fax 0269238520 SIBIU, str. V. Aaron nr. 24 P/II e-mail: nelica_mois@yahoo.com		Beneficiar: PAROHIA EVANGHELICA C.A. CINCU		Proiect nr. 12/2016
		Proiect: LUCRARI DE REPARATII, CONSERVARE SI INTRODUCERE IN CIRCUITUL TURISTIC LA ANSAMBLUL BISERICII EVANGHELICE FORTIFICATE DIN CINCU, COM. CINCU - JUD. BRASOV		Faza: DTAC/PT
SEF PROIECT	arh. Emil Crisan	Scara: 1/10	Plansa: CAPRIORI, COLTARI, ARBALETRIERI Detaliu de inlocuire in camp	Plansa nr. Rd3
PROIECTAT	ing. Nelica Mois	Data: IX 2018		
DESENAT	ing. Nelica Mois			



VEDERE DE SUS - amplasarea suruburilor in zig-zag



VEDERE DE SUS - amplasarea suruburilor pe doua randuri drepte



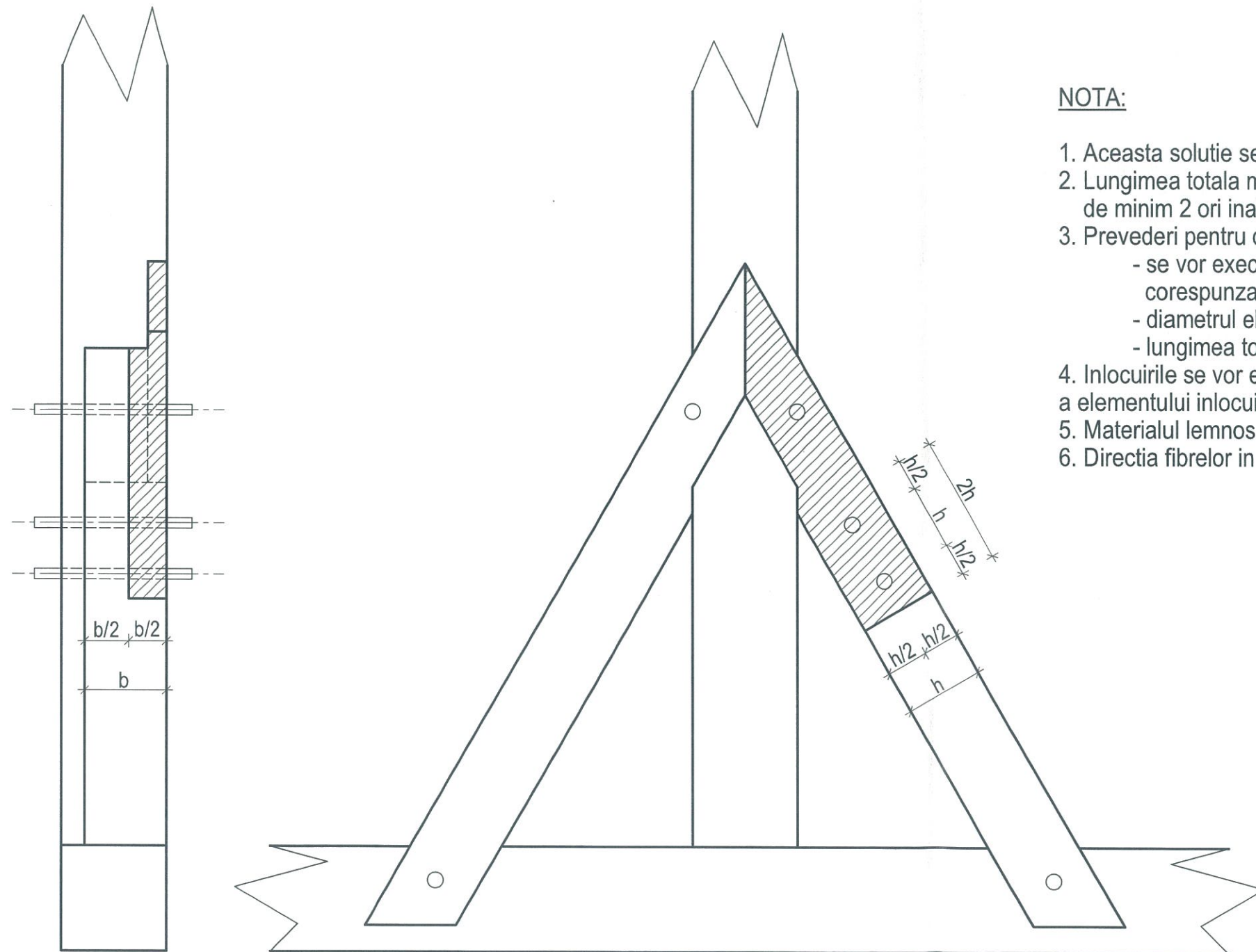
NOTA:

1. Solutia de mai sus se va utiliza in cazul in care grosimea elementului inlocuit NU depaseste 1/3 din grosimea totala a elementului si NU depaseste lungimea de 1,50m
2. Daca grosimea degradarii depaseste 1/3 din grosimea totala a elementului, se va inlocui toata sectiunea elementului pe o portiune maxima de 1,50m.
3. Suruburile pentru lemn cu capul inecat crestat se vor dispune atat pe un numar par, cat si impar, pe randuri drepte sau in zig-zag  
Distanțele minime de asezare a suruburilor pentru lemn:  
5cm intre axele tijelor in lungul fibrelor elementului in care se insurubeaza (pe directia efortului)  
5cm de la surub pana la capatul elementului din lemn, in sensul longitudinal al fibrelor  
3cm intre tije pe directia transversala a fibrelor  
2cm intre ultimul surub si marginea elementului din lemn, pe directia transversala a fibrelor  
Distanța maxima intre axele tijelor in lungul fibrelor elementului in care se insurubeaza (pe directia efortului) este de 20cm
4. Inlocuirile se vor executa din lemn de esenta asemanatoare cu cea a elementului inlocuit si se vor incadra in clasa de exploatare I (umiditate sub 12%)
5. Materialul lemnos se va trata antiinsecticid si antifungic
6. Directia fibrelor in materialul lemnos introdus sa coincida cu cel existent

Grosimea elementului inlocuit	Diametrul surubului	Lungimea surubului	Amplasarea suruburilor
$h_i$	$\emptyset$	L	
[cm]	[mm]	[mm]	
2,5	6	60	pe un rand drept
3,5	6	80	in zig-zag
5	6	110	pe doua randuri drepte

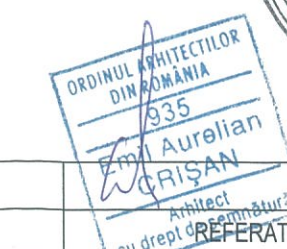
VERIFICATOR	SEMNTURA	CERINTA	REFERAT NR.	DIN DATA
<b>SISTEM</b> J32/1915/1994; RO6629256; tel/fax 0269238520 SIBIU, str. V. Aaron nr. 24 P/II e-mail: nelica_mois@yahoo.com			Beneficiar: PAROHIA EVANGHELICA C.A. CINCU	Proiect nr. 12/2016
SEF PROIECT arh. Emil Crisan	Scara: 1/10	Proiect: LUCRARI DE REPARATII, CONSERVARE SI INTRODUCERE IN CIRCUITUL TURISTIC LA ANSAMBLUL BISERICII EVANGHELICE FORTIFICATE DIN CINCU, COM. CINCU - JUD. BRASOV		Faza: DTAC/PT
PROIECTAT ing. Nelica Mois	Data: IX 2018	Plansa: CAPRIORI, GRINZI Detaliu de inlocuire partiala		Plansa nr. Rd4
DESENAT ing. Nelica Mois				





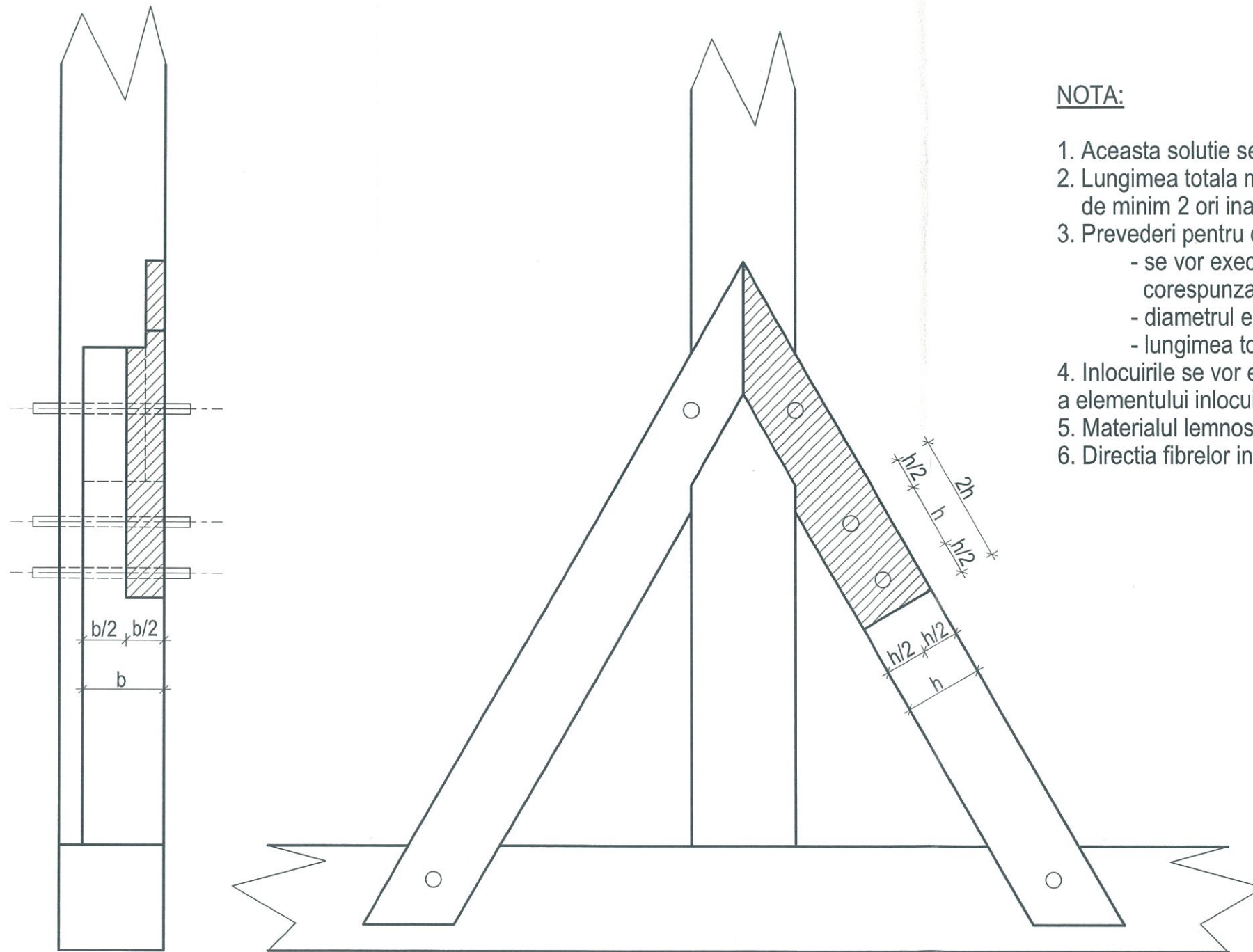
**NOTA:**

1. Aceasta solutie se va utiliza la elemente degradate in noduri
2. Lungimea totala minima a elementului introdus trebuie sa fie de minim 2 ori inaltimea elementului (2h)
3. Prevederi pentru dornuri:
  - se vor executa din lemn de esenta tare, dar cel putin corespunzator de esenta elementelor imbinare
  - diametrul elementului va fi Ø20
  - lungimea totala va fi de 1,5 ori latimea elementului imbinat (1,5b)
4. Inlocuirile se vor executa din lemn de esenta asemanatoare cu cea a elementului inlocuit si se vor incadra in clasa de exploatare I (umiditate sub 12%)
5. Materialul lemnos se va trata antiinsecticid si antifungic
6. Directia fibrelor in materialul lemnos introdus sa coincida cu cel existent



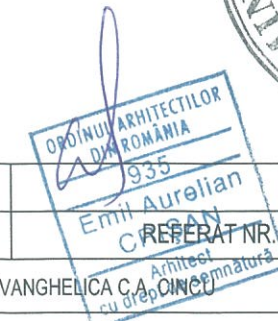
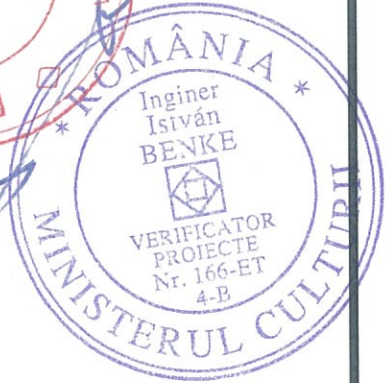
VERIFICATOR	SEMNTURA	CERINTA	REFERAT NR.	DIN DATA
<b>SISTEM</b> J32/1915/1994; RO6629256; tel/fax 0269238520 SIBIU, str. V. Aaron nr. 24 P/II e-mail: nelica_mois@yahoo.com		Beneficiar: PAROHIA EVANGHELICA C.A. CINCU		Proiect nr. 12/2016
SEF PROIECT	arh. Emil Crisan	Scara: 1/10	Proiect: LUCRARI DE REPARATII, CONSERVARE SI INTRODUCERE IN CIRCUITUL TURISTIC LA ANSAMBLUL BISERICII EVANGHELICE FORTIFICATE DIN CINCU, COM. CINCU - JUD. BRASOV	
PROIECTAT	ing. Nelica Mois	Data: IX 2018	Faza: DTAC/PT	
DESENAT	ing. Nelica Mois		Plansa: CONTRAFISE Detaliu de inlocuire partiala la noduri	
			Plansa nr. Rd5	

000614

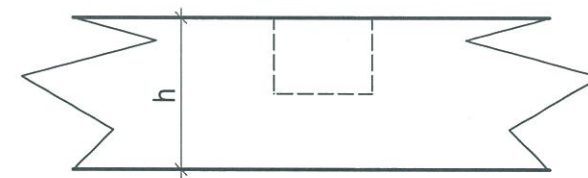
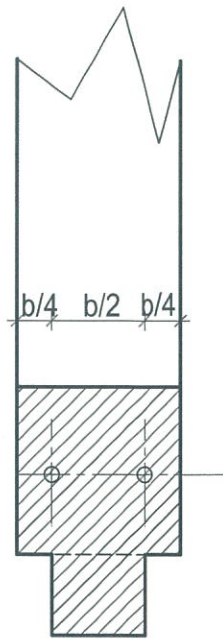
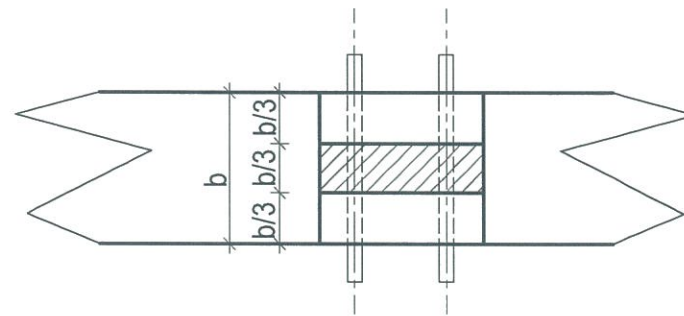
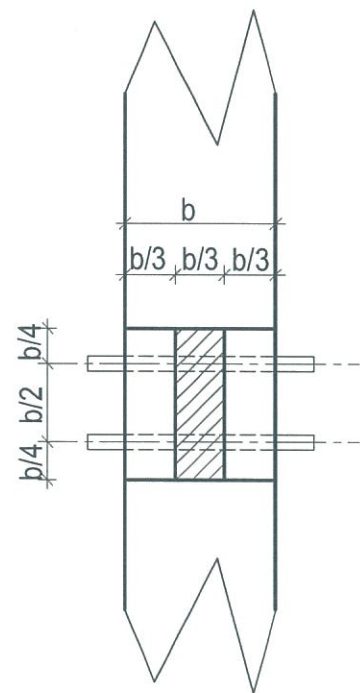
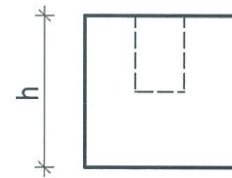
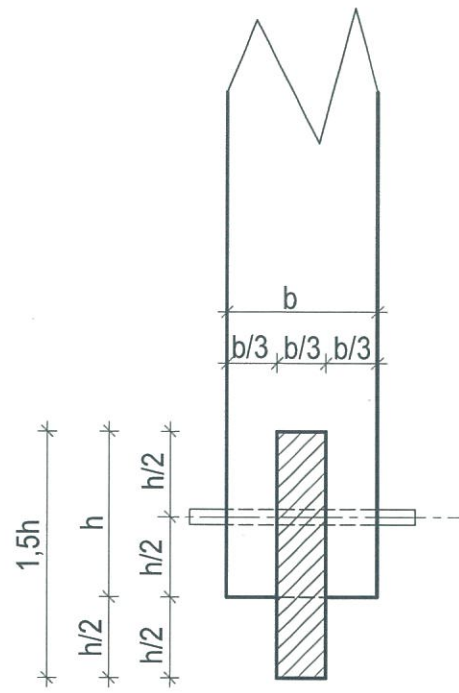


**NOTA:**

1. Aceasta solutie se va utiliza la elemente degradate in noduri
2. Lungimea totala minima a elementului introdus trebuie sa fie de minim 2 ori inaltimea elementului (2h)
3. Prevederi pentru dornuri:
  - se vor executa din lemn de esenta tare, dar cel putin corespunzator de esenta elementelor imbinate
  - diametrul elementului va fi Ø20
  - lungimea totala va fi de 1,5 ori latimea elementului imbinat (1,5b)
4. Inlocuirile se vor executa din lemn de esenta asemanatoare cu cea a elementului inlocuit si se vor incadra in clasa de exploatare I (umiditate sub 12%)
5. Materialul lemnos se va trata antiinsecticid si antifungic
6. Directia fibrelor in materialul lemnos introdus sa coincida cu cel existent

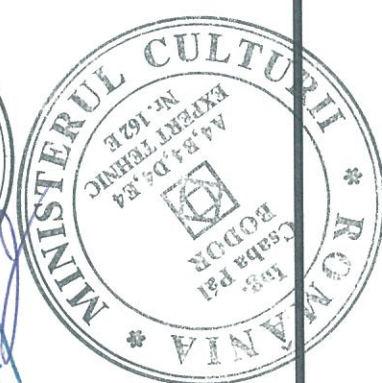
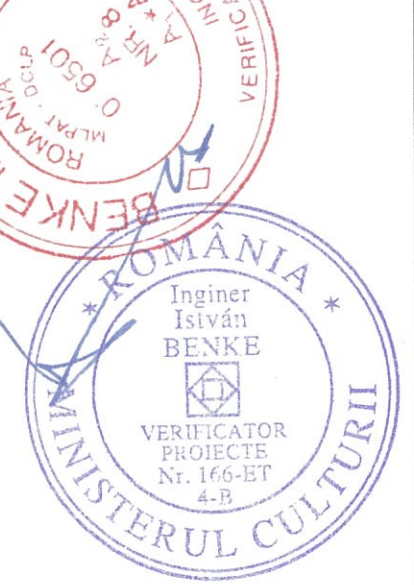


VERIFICATOR	SEMNTURA	CERINTA	DIN DATA
<b>SISTEM</b> J32/1915/1994; RO6629256; tel/fax 0269238520 SIBIU, str. V. Aaron nr. 24 P/II e-mail: nelica_mois@yahoo.com		Beneficiar: PAROHIA EVANGHELICA C.A. CINCU	Proiect nr. 12/2016
SEF PROIECT arh. Emil Crisan	Scara: 1/10	Proiect: LUCRARI DE REPARATII, CONSERVARE SI INTRODUCERE IN CIRCUITUL TURISTIC LA ANSAMBLUL BISERICII EVANGHELICE FORTIFICATE DIN CINCU, COM. CINCU - JUD. BRASOV	Faza: DTAC/PT
PROIECTAT ing. Nelica Mois	Data: IX 2018	Plansa: Detaliu inlocuire cep pentru elemente verticale - varianta 1	Plansa nr. Rd6
DESENAT ing. Nelica Mois			

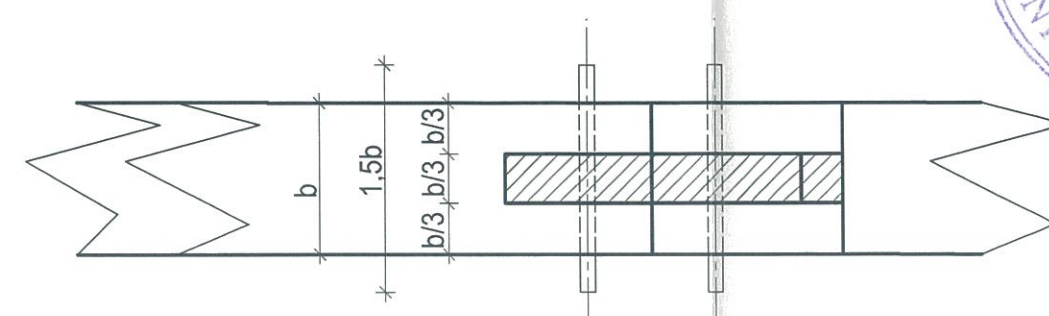
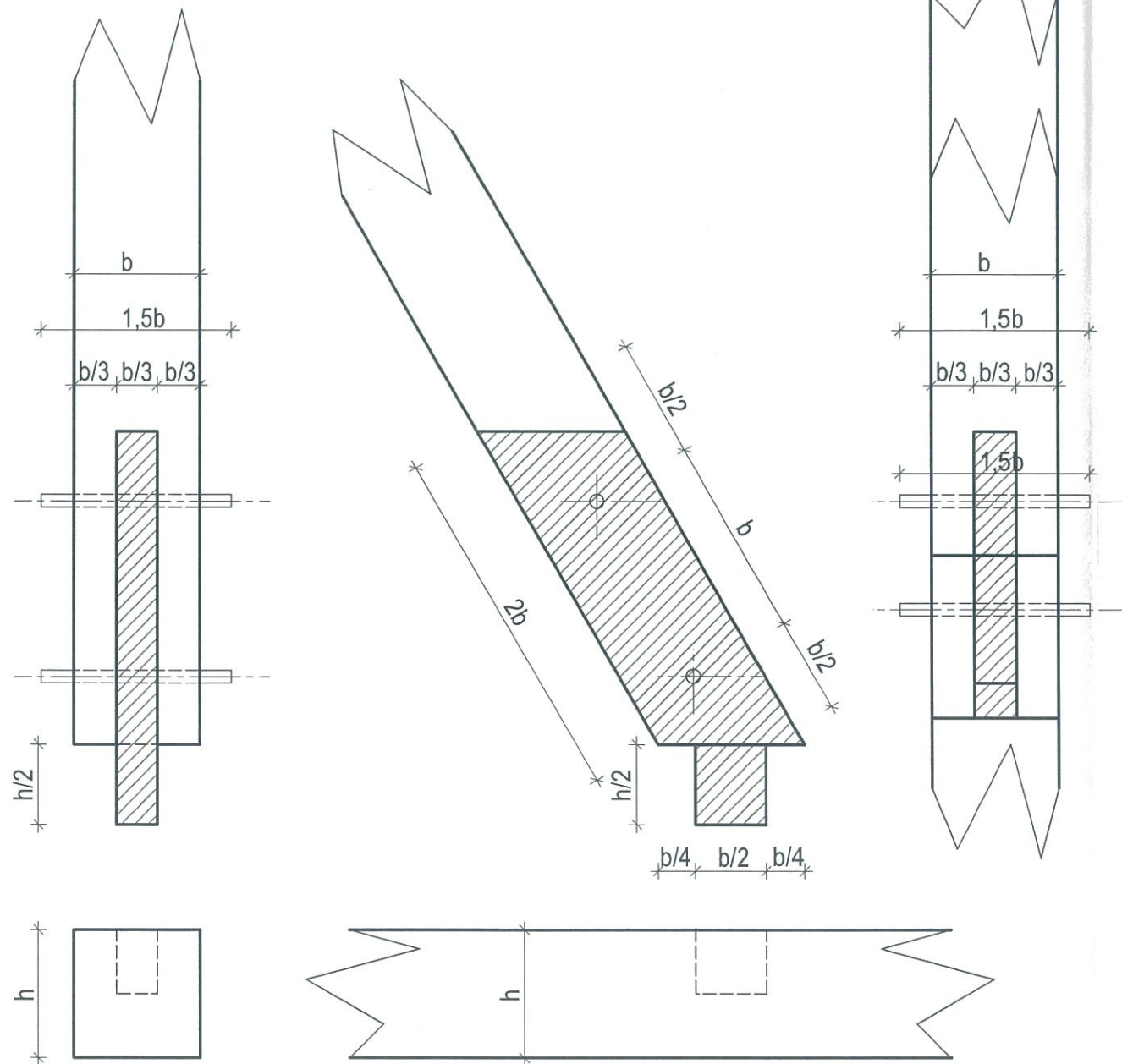


**NOTA:**

1. Soluția de mai sus se va utiliza la elementele verticale degradate în noduri
2. Lungimea totală minimă a elementului introdus trebuie să fie minim 1,5 ori înălțimea elementului (1,5h)
3. Dornurile (cuie de lemn) se vor executa:
  - din lemn de esență tare, dar cel puțin corespunzător de esență elementelor îmbinate
  - diametrul va fi Ø20
  - lungimea totală va fi de 1,5 ori lățimea elementului îmbinat (1,5b)
4. Înlocuirile se vor executa din lemn de esență asemănătoare cu cea a elementului înlocuit și se vor încadra în clasa de exploatare I (umiditate sub 12%)
5. Materialul lemnos se va trata antiinsecticid și antifungic
6. Direcția fibrelor în materialul lemnos introdus să coincidă cu cel existent

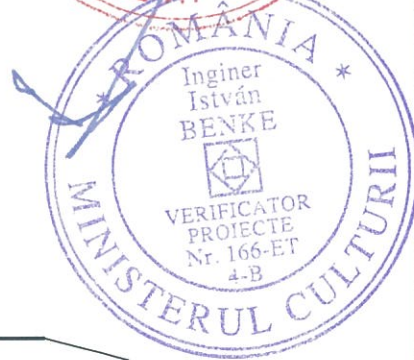


VERIFICATOR	SEMNTURA	CERINTA	DIN DATA
<b>SISTEM</b> J32/1915/1994; RO6629256; tel/fax 0269238520 SIBIU, str. V. Aaron nr. 24 P/II e-mail: nelica_mois@yahoo.com		Beneficiar: PAROHIA EVANGHELICA C.A. CINCU	Proiect nr. 12/2016
SEF PROIECT	arh. Emil Crisan	Scara: 1/10	Faza: DTAC/PT
PROIECTAT	ing. Nelica Mois	Data: IX 2018	Plansa nr. Rd7
DESENAT	ing. Nelica Mois	Plansa: Detaliu inlocuire cep pentru elemente verticale - varianta 2	



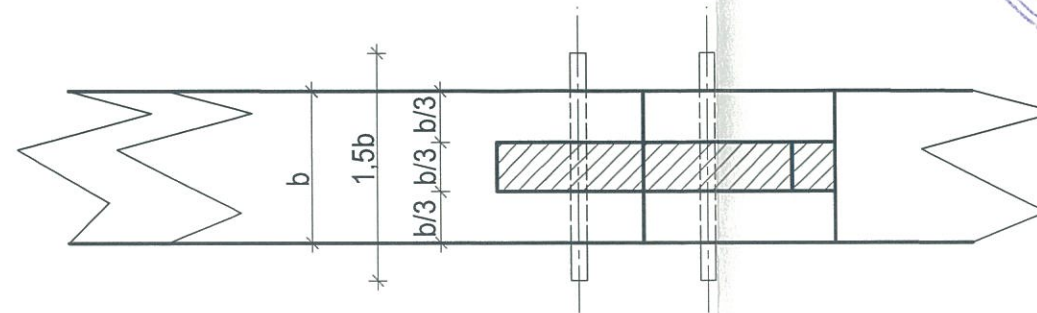
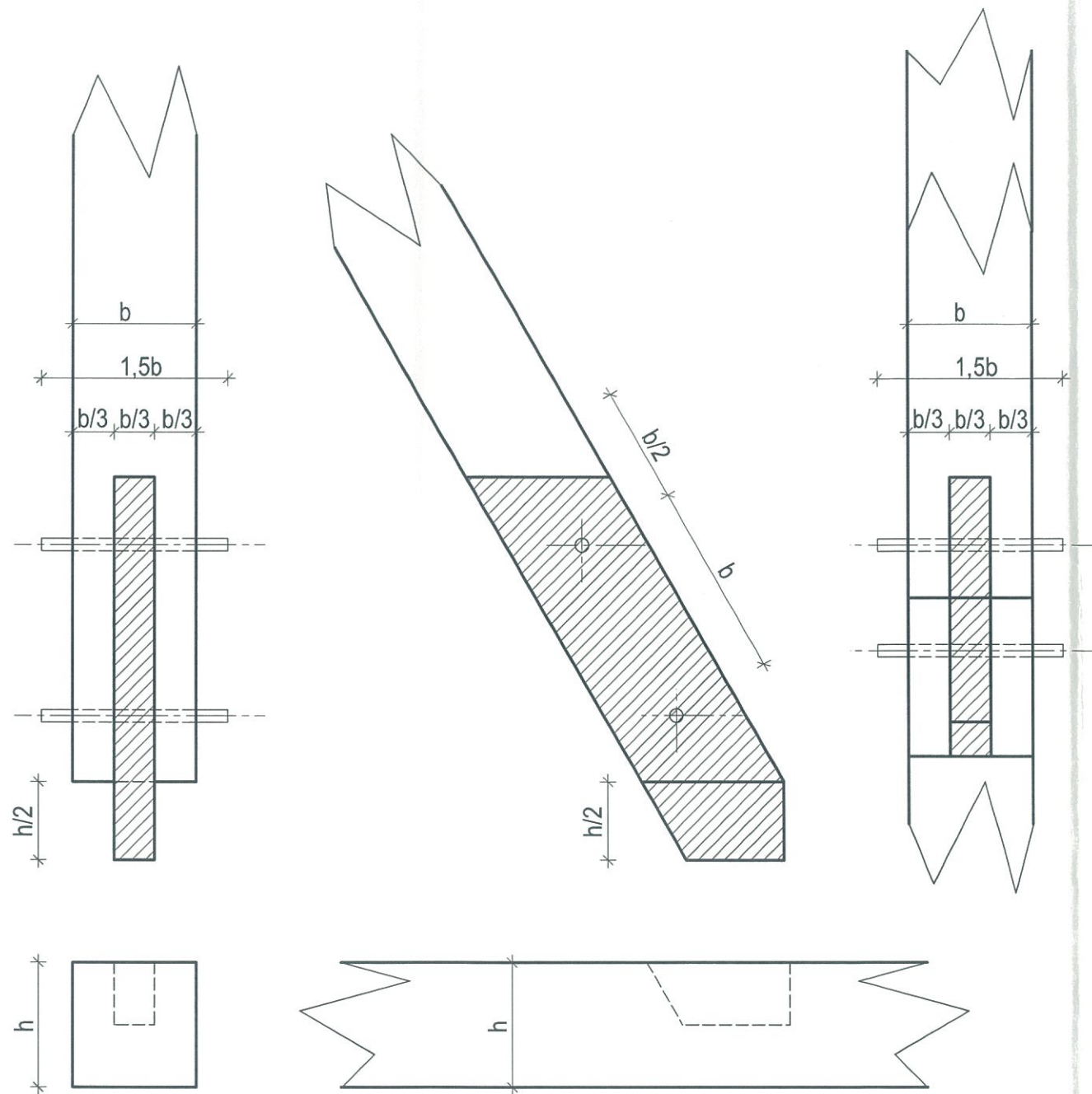
**NOTA:**

1. Soluția de mai sus se va utiliza la elementele verticale degradate în noduri
2. Lungimea totală minimă a elementului introdus va fi conform detaliului de mai sus
3. Dornurile (cuie de lemn) se vor executa:
  - din lemn de esență tare, dar cel puțin corespunzător de esență elementelor îmbinate
  - diametrul va fi Ø20
  - lungimea totală va fi de 1,5 ori lățimea elementului îmbinat (1,5b)
4. Înlocuirile se vor executa din lemn de esență asemănătoare cu cea a elementului înlocuit și se vor încadra în clasa de exploatare I (umiditate sub 12%)
5. Materialul lemnos se va trata antiinsecticid și antifungic
6. Direcția fibrelor în materialul lemnos introdus să coincidă cu cele existente



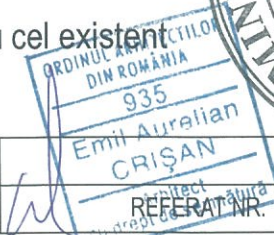
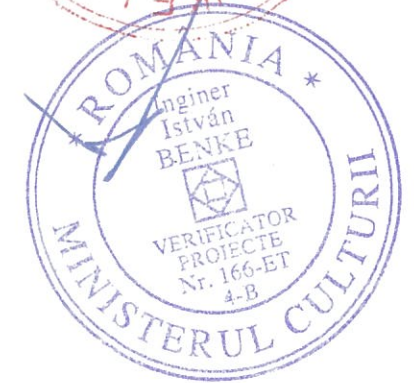
VERIFICATOR	SEMNAȚURA	CERINȚA	REFERAT NR.	DIN DATA
<b>SISTEM</b> J32/1915/1994; RO6629256; tel/fax 0269238520 SIBIU, str. V. Aaron nr. 24 P/II e-mail: nelica_mois@yahoo.com		Beneficiar: PAROHIA EVANGHELICA C.A. CINCU Proiect: LUCRARI DE REPARATII, CONSERVARE SI INTRODUCERE IN CIRCUITUL TURISTIC LA ANSAMBLUL BISERICII EVANGHELICE FORTIFICATE DIN CINCU, COM. CINCU - JUD. BRASOV	REFERAT NR.	Proiect nr. 12/2016
			Scara: 1/10 Data: IX 2018	Faza: DTAC/PT
SEF PROIECT arh. Emil Crisan	PROIECTAT ing. Nelica Mois	DESENAT ing. Nelica Mois	Plansa: Detaliu inlocuire cep pentru elemente inclinate - varianta 1	Plansa nr. Rd8



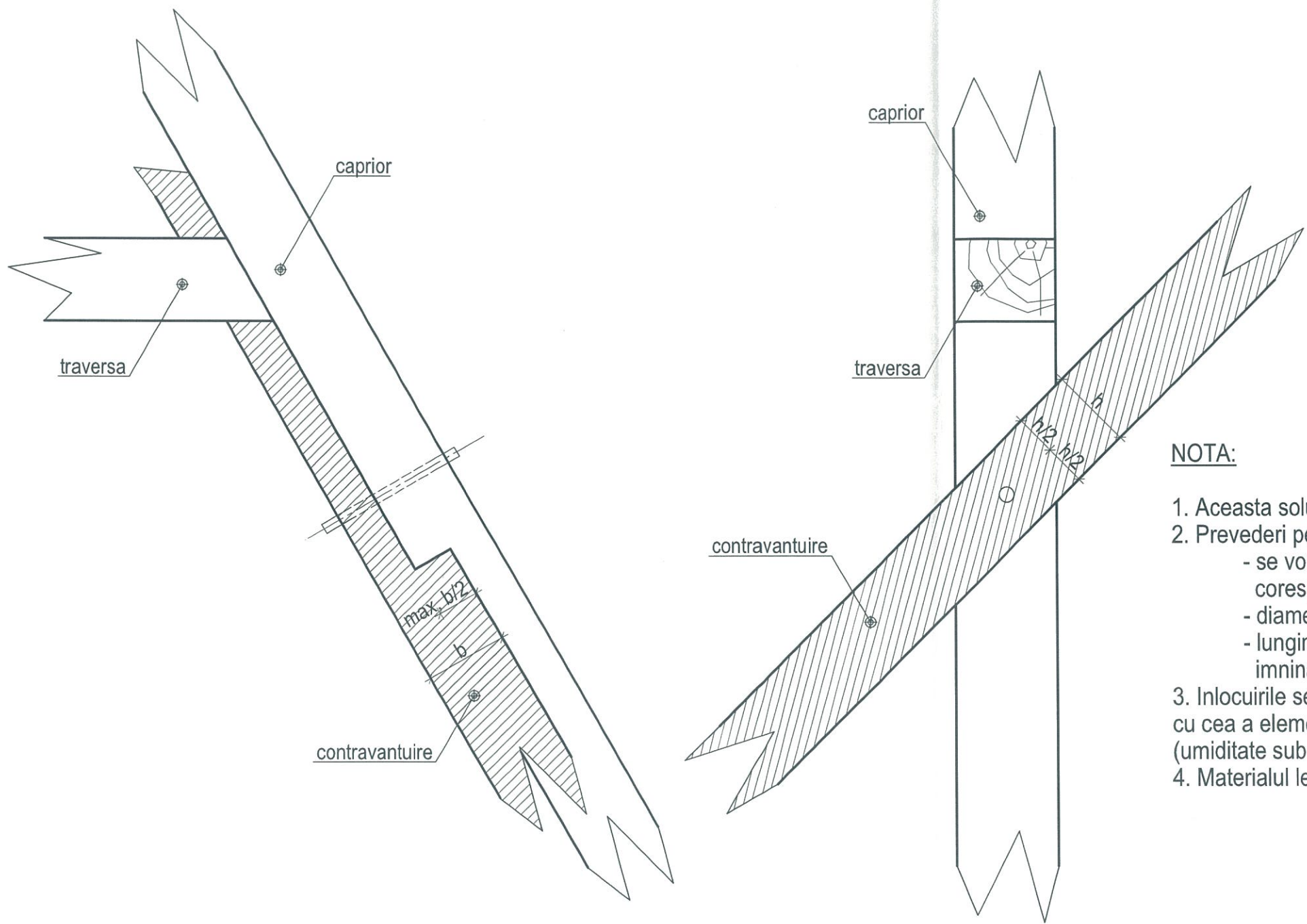


**NOTA:**

1. Solutia de mai sus se va utiliza la elementele verticale degradate in noduri
2. Lungimea totala minima a elementului introdus va fi conform detaliului de mai sus
3. Dornurile (cuie de lemn) se vor executa:
  - din lemn de esenta tare, dar cel puțin corespunzator de esenta elementelor imbinate
  - diametrul va fi  $\varnothing 20$
  - lungimea totala va fi de 1,5 ori latimea elementului imbinat (1,5b)
4. Inlocuirile se vor executa din lemn de esenta asemanatoare cu cea a elementului inlocuit si se vor incadra in clasa de exploatare I (umiditate sub 12%)
5. Materialul lemnos se va trata antiinsecticid si antifungic
6. Directia fibrelor in materialul lemnos introdus sa coincida cu cel existent



VERIFICATOR	SEMNATURA	CERINTA	DIN DATA
<b>SISTEM</b> J32/1915/1994; RO6629256; tel/fax 0269238520 SIBIU, str. V. Aaron nr. 24 P/II e-mail: nelica_mois@yahoo.com		Beneficiar: PAROHIA EVANGHELICA C.A. CINCU	Proiect nr. 12/2016
SEF PROIECT arh. Emil Crisan	Scara: 1/10	Proiect: LUCRARI DE REPARATII, CONSERVARE SI INTRODUCERE IN CIRCUITUL TURISTIC LA ANSAMBLUL BISERICII EVANGHELICE FORTIFICATE DIN CINCU, COM. CINCU - JUD. BRASOV	Faza: DTAC/PT
PROIECTAT ing. Nelica Moisi	Data: IX 2018	Plansa: Detaliu inlocuire cep pentru elemente inclinate - varianta 2	Plansa nr. Rd9
DESENAT ing. Nelica Moisi			



**NOTA:**

1. Aceasta solutie se va utiliza la imbinare contravantuire in planul capriorilor
2. Prevederi pentru dornuri:
  - se vor executa din lemn de esenta tare, dar cel puțin corespunzator de esenta elementelor imbinate
  - diametrul elementului va fi Ø20
  - lungimea totala va fi de 1,5 ori latimea elementului imbinat (1,5b)
3. Inlocuirile se vor executa din lemn de esenta asemanatoare cu cea a elementului inlocuit si se vor incadra in clasa de exploatare (umiditate sub 12%)
4. Materialul lemnos se va trata antiinsecticid si antifungic

**ROMÂNIA**  
Inginer István BENKE  
VERIFICATOR PROIECTE  
Nr. 66-ET  
4-B  
MINISTERUL CULTURII

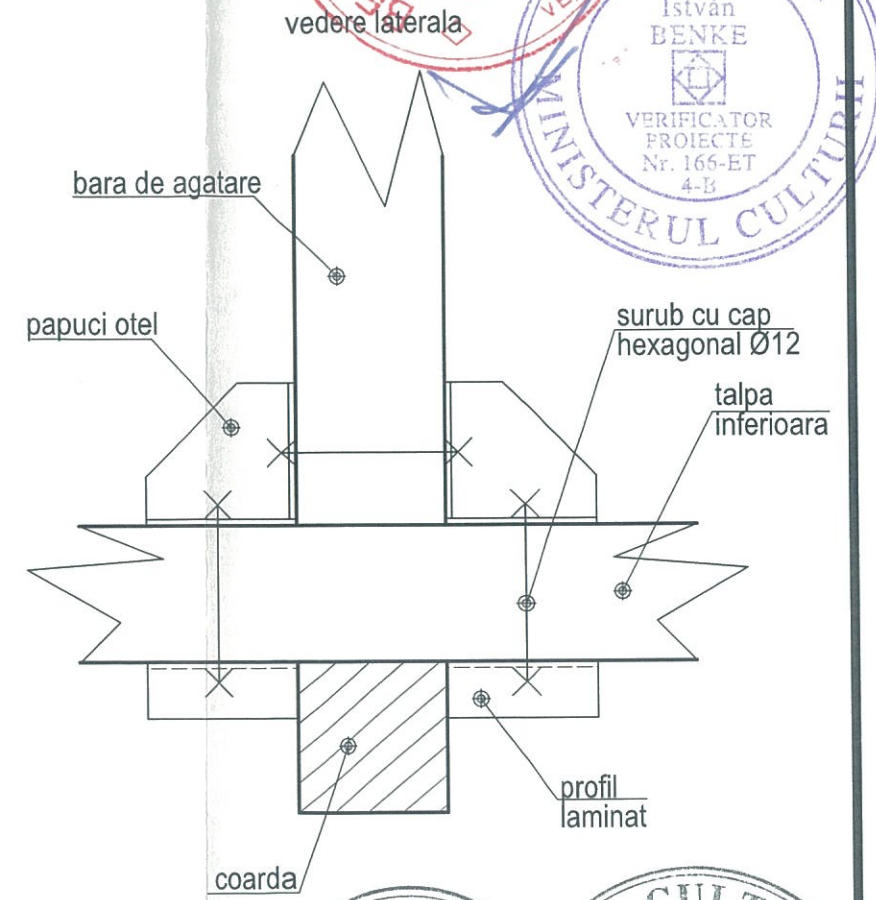
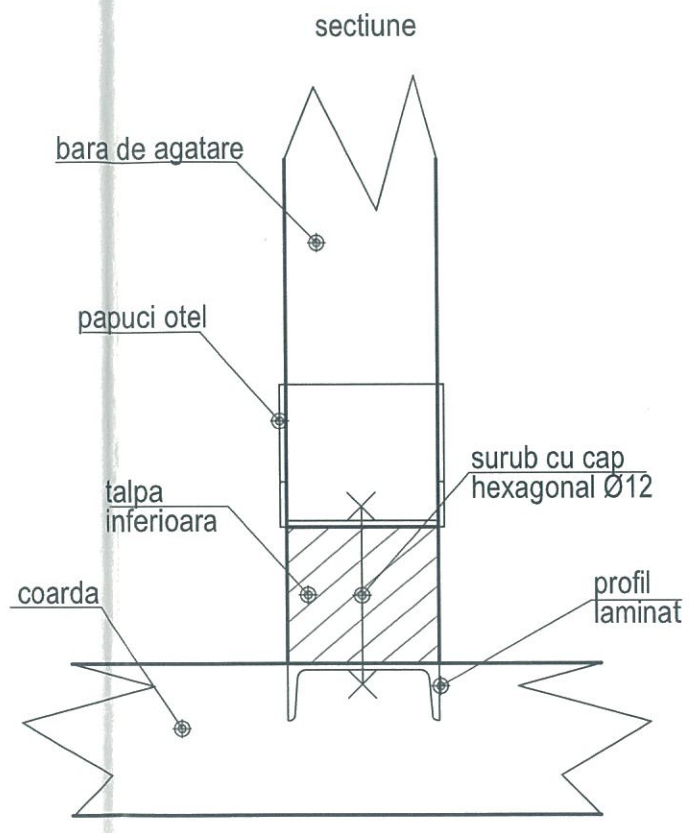
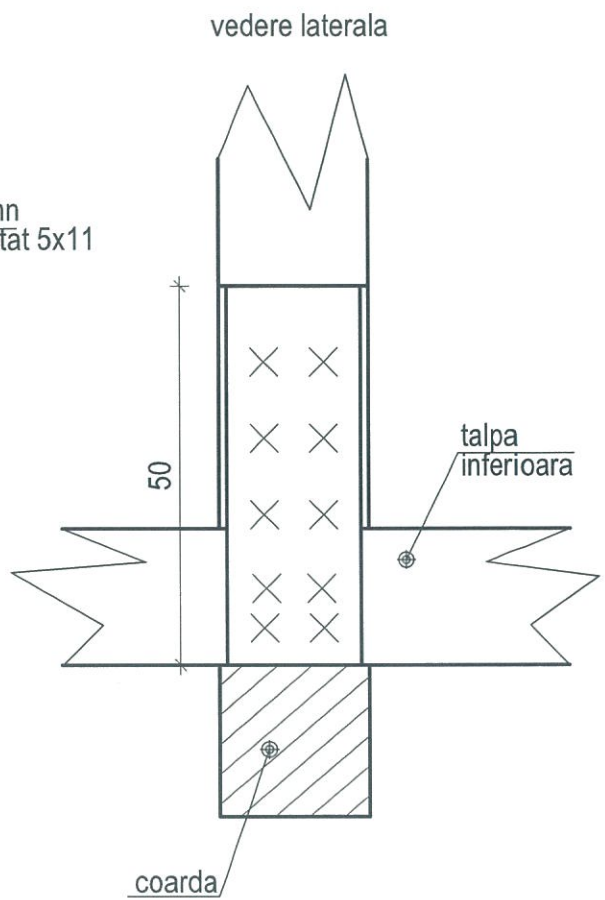
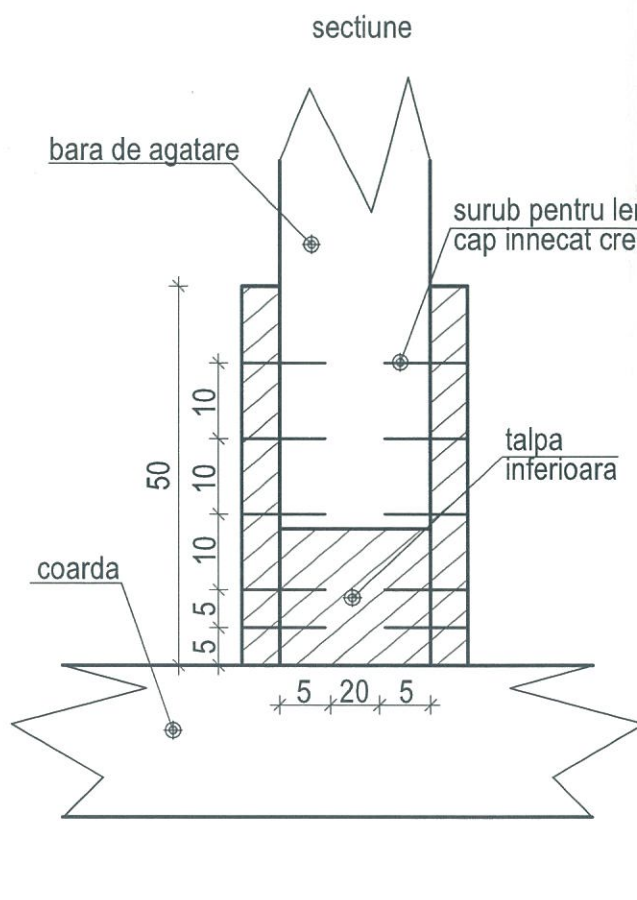
**ROMANIA**  
INGINER PROIECTE  
NR. 8  
A<sub>1</sub>\*A<sub>2</sub>  
A<sub>2</sub>  
0 5501  
ROMANIA

**BODOR M. CSABA PÁL**  
ROMANIA  
MLPAT.  
Nr. 07202  
A1  
INGINER  
EXPERT TEHNIC

**MINISTERUL CULTURII ROMÂNIA**  
Ing. CSABA PÁL  
BODOR  
A4, B4, D4, E4  
EXPERT TEHNIC  
Nr. 162E

**ORDINUL ARHITECTILOR DIN ROMÂNIA**  
935  
Emil Aurelian CRISAN  
Arhitect  
cu drept de semnatura

VERIFICATOR	SEMNATURA	CERINTA	REPARAT NR.	DIN DATA
 <b>SISTEM</b> J32/1915/1994; RO6629256; tel/fax 0269238520 SIBIU, str. V. Aaron nr. 24 P/II e-mail: nelica_mois@yahoo.com		Beneficiar:	PAROHIA EVANGHELICA C.A. CINCU	Proiect nr. 12/2016
SEF PROIECT	arh. Emil Crisan	Scara:	LUCRARI DE REPARATII, CONSERVARE SI INTRODUCERE IN CIRCUITUL TURISTIC LA ANSAMBLUL BISERICII EVANGHELICE FORTIFICATE DIN CINCU, COM. CINCU - JUD. BRASOV	Faza: DTAC/PT
PROIECTAT	ing. Nelica Moisi	Data:		Plansa nr. Rd10
DESESTAT	ing. Nelica Moisi	IX 2018		



ROMANIA  
INGINER  
BENKE  
VERIFICATOR  
PROIECTE  
Nr. 166-ET  
4-B  
MINISTERUL CULTURII

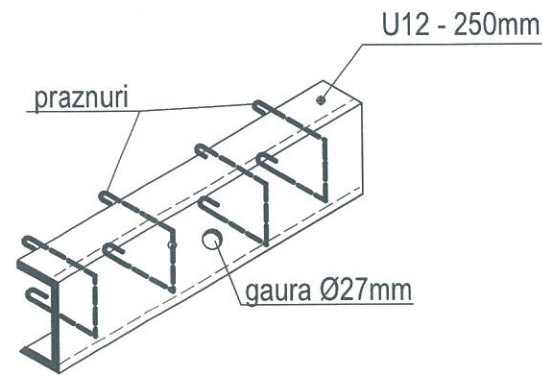
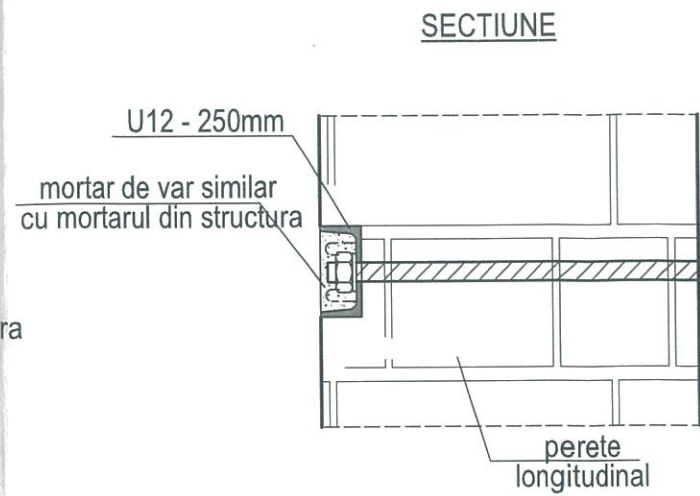
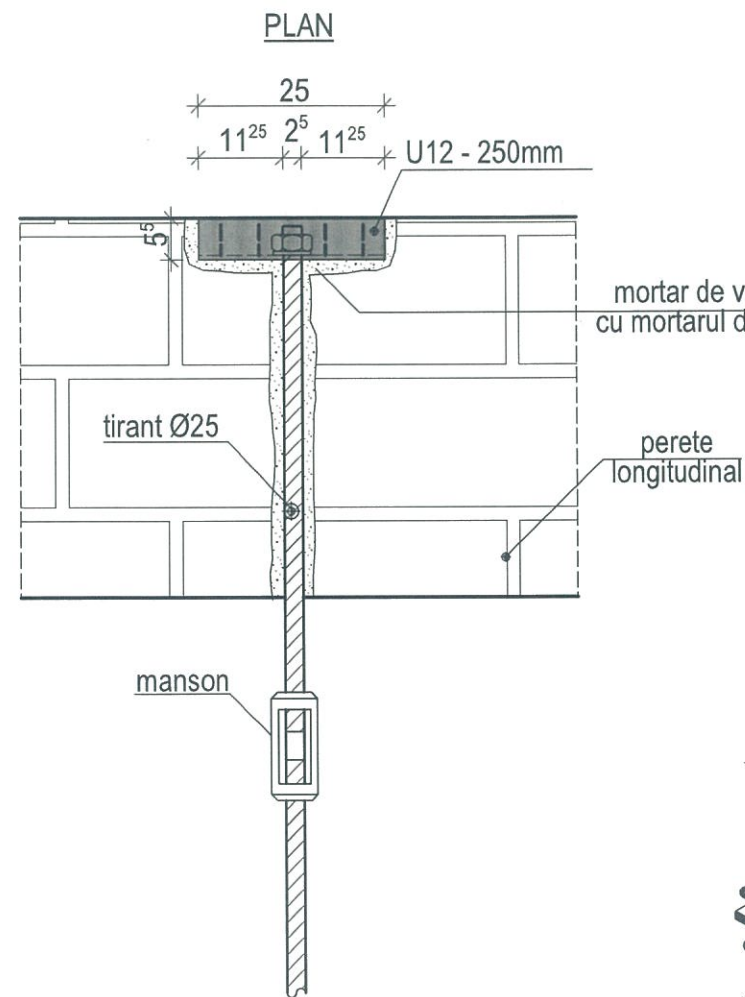
BENKE ISTVAN  
ROMANIA  
ML.PAT. DCLP  
0 6501  
A2  
NR. 8  
A1 \* A3  
INGINER  
PROIECTE

BODOR M. CSABA PAL  
ROMANIA  
ML.PAT.  
Nr. 07202  
A1  
INGINER  
EXPERT TEHNIC

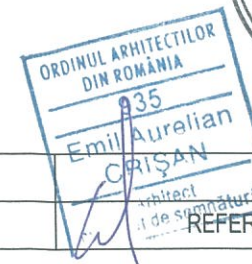
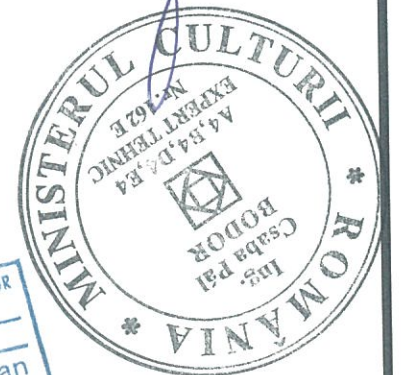
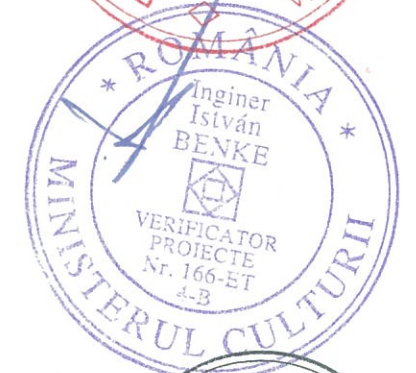
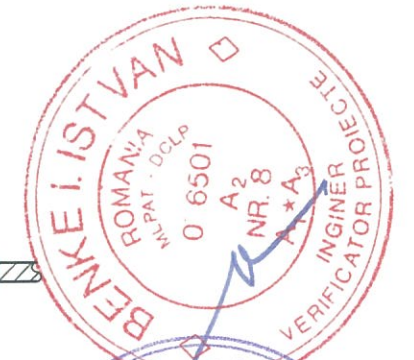
BODOR  
Ing. Csaba Pal  
Nr. 162 E  
A4, B4, D4, E4  
EXPERT TEHNIC  
MINISTERUL CULTURII  
ROMANIA

ORDINUL ARHITECTILOR  
DIN ROMANIA  
935  
Emil Aurélian  
CRISAN  
Arhitect  
Societate

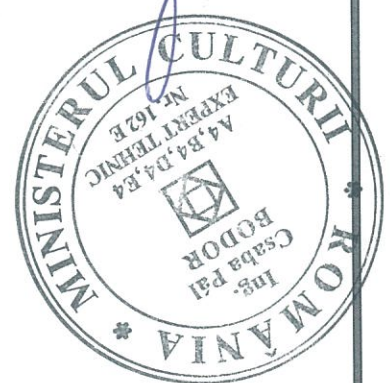
VERIFICATOR	SEMNATURA	CERINTA	REFERAT NR.	DIN DATA
<b>SISTEM</b> J32/1915/1994; RO6629256; tel/fax 0269238520 SIBIU, str. V. Aaron nr. 24 P/II e-mail: nelica_mois@yahoo.com				Proiect nr. 12/2016
SEF PROIECT	arh. Emil Crisan	Scara: 1/10	Beneficiar: PAROHIA EVANGHELICA C.A. CINCU	Faza: DTAC/PT
PROIECTAT	ing. Nelica Mois	Data: IX 2018	Proiect: LUCRARI DE REPARATII, CONSERVARE SI INTRODUCERE IN CIRCUITUL TURISTIC LA ANSAMBLUL BISERICII EVANGHELICE FORTIFICATE DIN CINCU, COM. CINCU - JUD. BRASOV	Plansa nr. Rd11
DESENAT	ing. Nelica Mois		Plansa: Detaliu de imbinare bara de agatare talpa inferioara	



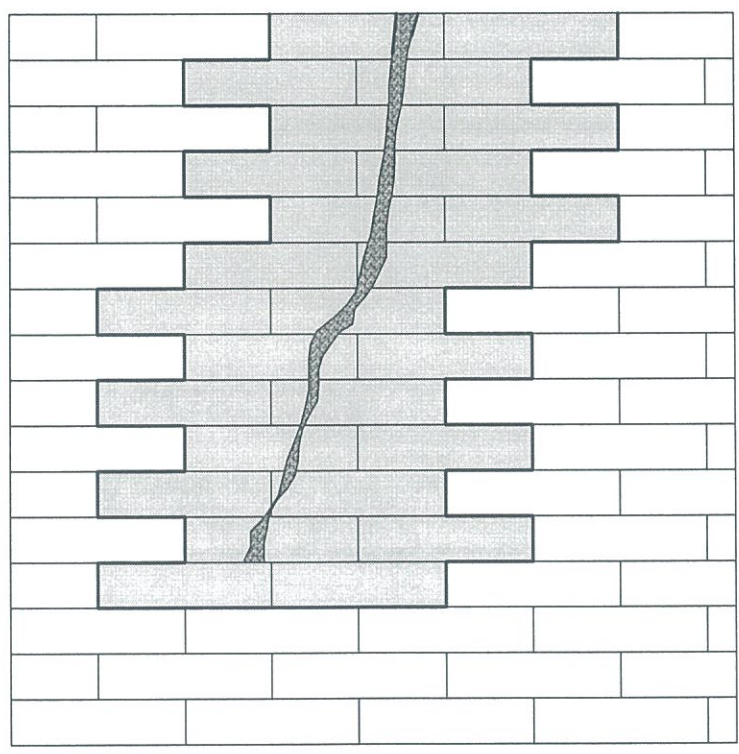
Toate elementele metalice se vor trata cu vopsea de protectie



VERIFICATOR	SEMNTURA	CERINTA	REFERAT NR.	DIN DATA
<b>SISTEM</b> J32/1915/1994; RO6629256; tel/fax 0269238520 SIBIU, str. V. Aaron nr. 24 P/II e-mail: nelica_mois@yahoo.com		Beneficiar: PAROHIA EVANGHELICA C.A. CINCU Proiect: LUCRARI DE REPARATII, CONSERVARE SI INTRODUCERE IN CIRCUITUL TURISTIC LA ANSAMBLUL BISERICII EVANGHELICE FORTIFICATE DIN CINCU, COM. CINCU - JUD. BRASOV	Beneficiar: PAROHIA EVANGHELICA C.A. CINCU	Proiect nr. 12/2016
			Planse: Detaliu montare tirant	Faza: DTAC/PT Plansa nr. Rd12
SEF PROIECT	arh. Emil Crisan	Scara: 1/10		
PROIECTAT	ing. Nelica Moisi	Data: IX 2018		
DESENAT	ing. Nelica Moisi			



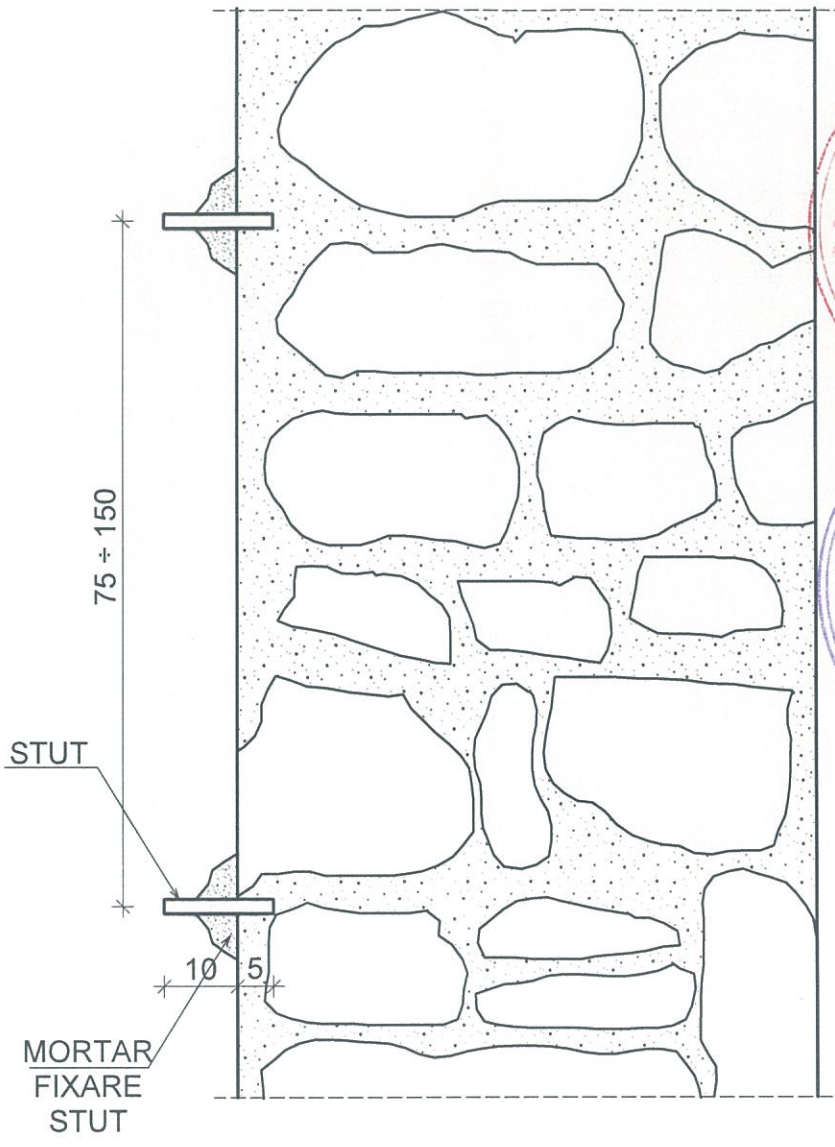
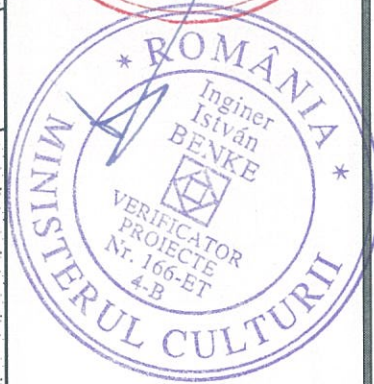
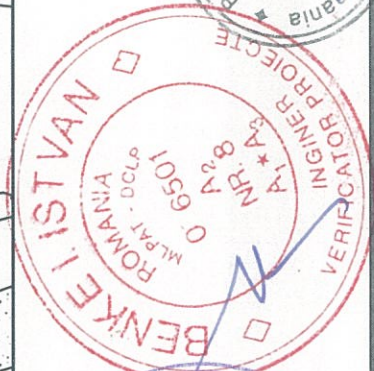
Consolidarea zidariei prin reteserea acesteia, se face prin indepartarea treptata incepand de jos, a caramizilor degradate din dreptul fisurilor si rezidirea cu strepi a zonei respective,  
 Se va acorda o atentie deosebita asigurarii legaturilor dintre zidaria existenta si cea noua prin udarea caramizilor, umplerea completa a rosturilor cu mortar.  
 Caramizile folosite in locul celor degradate, trebuie sa fie de acelasi tip cu caramizile existente in structura.



ORDINUL ARHITECTILOR  
 DIN ROMANIA  
 935  
 Emil Aurelian  
 CRISAN  
 Arhitect  
 cu drept de semnatura

VERIFICATOR	SEMNATURA	CERINTA	REFERAT NR.	DIN DATA
<b>SISTEM</b> J32/1915/1994; RO6629256; tel/fax 0269238520 SIBIU, str. V. Aaron nr. 24 P/II e-mail: nelica_mois@yahoo.com		Beneficiar:	PAROHIA EVANGHELICA C.A. CINCU	Proiect nr. 12/2016
		Proiect:	LUCRARI DE REPARATII, CONSERVARE SI INTRODUCERE IN CIRCUITUL TURISTIC LA ANSAMBLUL BISERICII EVANGHELICE FORTIFICATE DIN CINCU, COM. CINCU - JUD. BRASOV	Faza: DTAC/PT
SEF PROIECT	arh. Emil Crisan	Scara: 1/10	Plansa:	Plansa nr. Rd13
PROIECTAT	ing. Nelica Mois	Data: IX 2018		
DESENAT	ing. Nelica Mois		Consolidarea zidariei prin retesere	

000022



Consolidarea se realizeaza prin injectarea in zidarie a unui mortar fluid var-nisip. In acest scop, fisurile se curata bine de praf cu un jet de aer comprimat, se spala cu apa, apoi se introduc pe o adancime de 5cm sturile prin care sa se faca injectarea. Sturile se monteaza la intervale de 0,75÷1,00m in lungul fisurii si se fixeaza cu mortar. Presiunea de injectare nu va depasi 3 atm. Injectarea se face initial prin teava situata la baza fisurii. Dupa ce mortarul fluid a inceput sa se scurga inafara prin teava urmatoare, primul stut se astupa cu un dop si injectarea se continua prin stutul urmator. Operatia se repeta prin injectarea mortarului succesiv prin fiecare stut.

ORDINUL ARHITECTURILOR  
DIN ROMANIA  
935  
Emil Aurelian  
CRIȘAN  
Arhitect  
cu drept de semnătură

VERIFICATOR	SEMNATURA	CERINȚA	REFERAT NR.	DIN DATA
<b>SISTEM</b> J32/1915/1994; RO6629256; tel/fax 0269233520 SIBIU, str. V. Aaron nr. 24 P/II e-mail: nelica_mois@yahoo.com		Beneficiar:	PAROHIA EVANGHELICA C.A. CINCU	Proiect nr. 12/2016
		Proiect:	LUCRARI DE REPARATII, CONSERVARE SI INTRODUCERE IN CIRCUITUL TURISTIC LA ANSAMBLUL BISERICII EVANGHELICE FORTIFICATE DIN CINCU, COM. CINCU - JUD. BRASOV	Faza: DTAC/PT
SEF PROIECT	arh. Emil Crisan	Scara: 1/10	Plansa:	Plansa nr. Rd14
PROIECTAT	ing. Nelica Mois	Data: IX 2018	Consolidarea zidariei din piatra	
DESENAT	ing. Nelica Mois			

000623