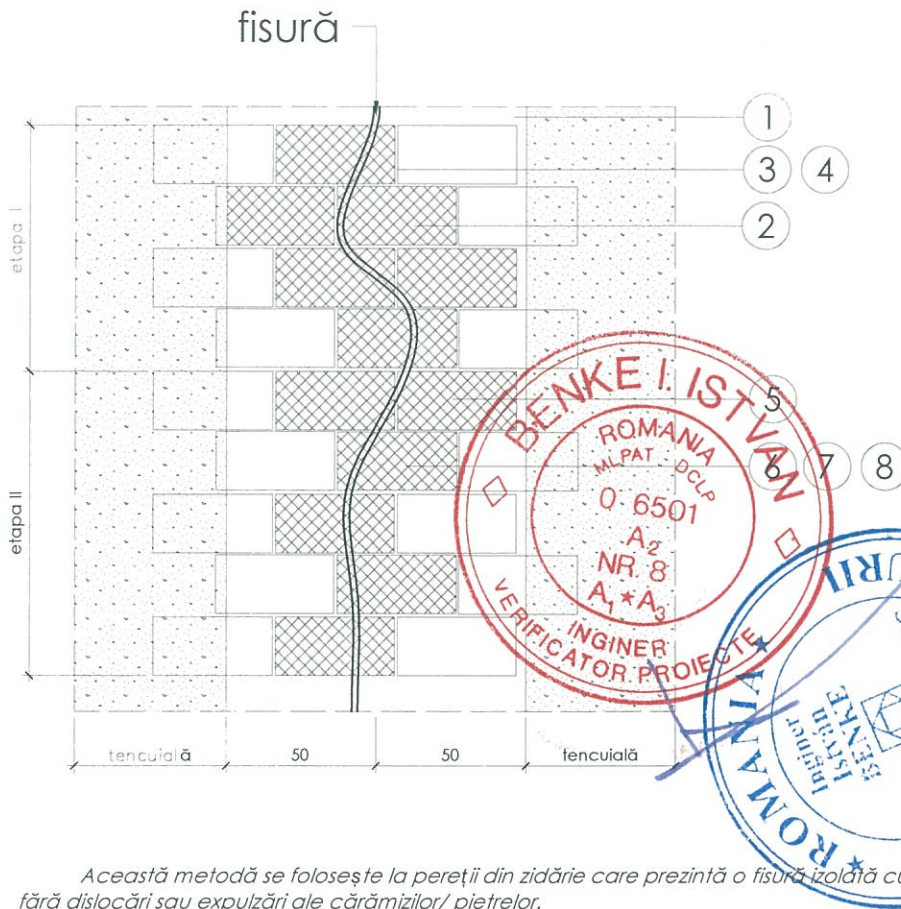


MATERIALE FOLOSITE	PIATRĂ - rocă sedimentară, gresie - f.m ≈ 70 N/mm2	CĂRĂMIDĂ - plină HD, gr. 1 (SR EN 711-1) - f.m = 10 N/mm2 (min.)	MORTAR - M2,5 (1 parte var pastă, 2,5 părți nisip, 15% praf de cărămidă)
--------------------	--	--	---



Această metodă se folosește la pereții din zidărie care prezintă o fisură izolată cu deschidere mai mare de 5 mm, cu sau fără dislocări sau expulzări ale cărămizilor/ pietrelor.

Operații care trebuie făcute:

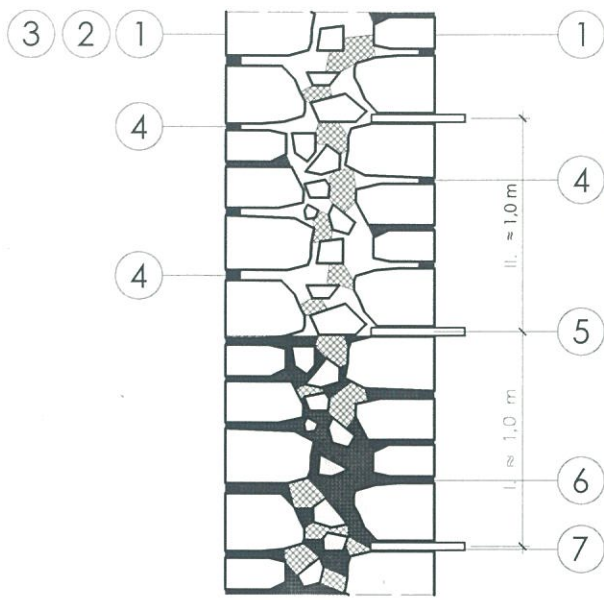
- Se îndepărtează tencuiala, pe toată lungimea crăpăturii și pe o lățime de minimum 500 mm de ambele părți ale ei.
- Se îndepărtează cărămizile/ pietrele degradate (fisurate, crăpate etc.) din dreptul fisurii pe înălțimea primelor 3 – 4 asize de la partea inferioară a zidăriei, fețele laterale lăsându-se sub formă de ștrepi.
- Se îndepărtează mortarul de pe suprafața zidăriei adiacentă golului creat și apoi acesta se curăță cu peria de sârmă.
- Se udă zidăria adiacentă golului creat, iar după zvântarea suprafeței acesteia se plombă zidăria prin rețesere
- După minimum 24 ore de la realizarea ultimei plombe (cea superioară) se trece la îndepărtarea cărămizilor/ pietrelor degradate din dreptul fisurii pe înălțimea celor 5-6 asize dintre primele două plombe inferioare, fețele laterale lăsându-se sub formă de ștrepi.
- Se îndepărtează mortarul de pe suprafața zidăriei adiacentă golului creat și apoi acesta se curăță cu peria de sârmă și se spală cu apă.
- Golul creat se zidește din nou, avându-se grijă să se folosească strict același tip de cărămidă (cu aceleași dimensiuni și marcă)/ piatră și să se realizeze o foarte bună legătură cu zidăria adiacentă (lăsată sub formă de ștrepi) prin matarea mortarului în rosturile respective. Mortarul folosit este de marcă M5.
- Se trece apoi la refacerea zidăriei dintre următoarele plombe ș.a.m.d.
- După terminarea tuturor lucrărilor de remediere se refac tencuielile pe suprafețele decoperate cu mortar conform propunerile arhitecturale.
- Numărul de asize cuprinse într-o plombă și respectiv dintre două plombe consecutive se stabilește în funcție de numărul total de asize pe nivel și respectându-se condiția ca la ambele capete ale fisurii (respectiv ale peretelui) să se prevadă câte o plombă din beton.

Proiectant General: B. I. A. EMIL A. CRIȘAN

verificator				
expert	ing. Bodor Csaba		A1	24 / 07. 10. 2016
verificator / expert	nume	semnatura	cerinta	referat / expertiza nr. / data

LINEA S.R.L. SF. GHEORGHE str. Gróf Mikó Imre nr. 4, bl. 1/ E / 24 Reg. Com. J 14 /122 /1999 C.U.I. RO 1194277 tel./fax 0267-315714, web: www.linea-proiect.ro		Denumirea:	REABILITAREA ANSAMBLULUI BISERICII EVANGHELICE FORTIFICATE AGNITA	proiect. nr.	180 / 2018
		Localitatea:	AGNITA, Piata G.D. Teutsch, nr. 1-3, jud. SIBIU	faza:	P. T. + D. E.
		Beneficiar:	Parohia Evanghelică C.A. Agnita		
sef. proiect	arh. Emil Crișan	scara:	titlul plansei:	nr. pl.	
proiectat	ing. Bodor Csaba	1: 25	Remedierea fisurilor din zidărie cu plombe din zidărie	R - 301	
desenat	Balázs Márta				
data elaborării proiectului:	2018				

MATERIALE FOLOSITE	PIATRĂ - rocă sedimentară, gresie - f.m ≈ 70 N/mm2	CĂRĂMIDĂ - plină HD, gr. 1 (SR EN 711-1) - f.m = 10 N/mm2 (min.)	MORTAR - M2,5 (1 parte var pastă, 2,5 părți nisip, 15% praf de cărămidă)
--------------------	--	--	---



Remedierea fisurilor din zidărie prin injectare cu mortar

1. Se decopertează tencuiala existentă
2. Se curăță suprafața peretelui prin frecare cu perii de sârmă
3. Se suflă cu aer comprimat și se spală cu jet de apă
4. Se aplică pe ambele fețe ale peretelui, în zonele unde se va injecta, rostuire cu mortar.
5. Concomitent, se introduc în fisuri ștuțuri (PVC) cu diametrul de 8mm, la intervale de cca. 1m. Se astupă ștuțurile.
6. Se așteaptă întărirea mortarului în rosturi.
7. Se efectuează injectarea cu mortar fluid M5 cu ajutorul pompelor (p<3atm). Se începe de jos în sus, ținând desfacut ștuțul prin care se injectează și cel imediat următor. Când mortarul refulează pe la ștuțul de sus, se închide cel de jos, prin care s-a făcut injectarea și se desface următorul. Operațiunea se repetă pe tot traseul fisurii.

+ Remedierea fisurilor din zidărie prin rostuire

- Mortarul pentru zidărie se va realiza după rețetă tradițională: 1 parte var pastă (minim 6 luni vechime), 2,5 părți nisip de râu spălat, 15% praf de piatră ca aditiv hidraulic. Acest mortar poate fi asimilat cu mortarul M2,5. În ceea ce privește nisipul de râu spălat sorturile utilizate vor fi: 2/3 sort 0-3, 1/3 sort 3-7. Pentru păstrarea aspectului original, mortarul din rosturi trebuie să aibă același culoare cu cel inițial (care s-a mai păstrat nealterat).
- Trebuie respectat riguros tehnologia de lucru: curățirea și umezirea suprafețelor de contact precum și a elementelor zidăriei pentru asigurarea umidității necesare întăririi mortarului.

ORDINUL ARHITECTILOR
DIN ROMANIA
935
Emil Aurelian
CRIȘAN
Arhitect
cu drept de semnătură

SOCIETATEA COMERCIALĂ
LINEA
S.R.L.
SF. GHEORGHE - Jud. COVASNA

Proiectant General: B. I. A. EMIL A. CRIȘAN

verificator	ing. Bodor Csaba	<i>[Signature]</i>	A1	24 / 07. 10. 2016	001015
expert	nume	semnatura	cerinta	referat / expertiza nr. / data	

LINEA S.R.L. SF. GHEORGHE str. Gróf Mikó Imre nr. 4, bl. 1/ E / 24 Reg. Com. J 14 / 122 / 1999 C.U.I. RO 11942771 tel./fax 0267-315714, web: www.linea-proiect.ro			Denumirea:	REABILITAREA ANSAMBLULUI BISERICII EVANGHELICE FORTIFICATE AGNITA	proiect. nr. 180 / 2018
			Localitatea:	AGNITA, Piata G.D. Teutsch, nr. 1-3, jud. SIBIU	faza: P. T. + D. E.
			Beneficiar:	Parohia Evanghelică C.A. Agnita	
sef. proiect	arh. Emil Crișan	<i>[Signature]</i>	scara:	titlul plansei:	nr. pl.
proiectat	ing. Bodor Csaba	<i>[Signature]</i>	1: 25	Remedierea fisurilor din zidărie prin injectare	R - 302
desenat	Balázs Márta	<i>[Signature]</i>			
data elaborării proiectului:			2018		

Acest proiect este proprietatea S.C. LINEA S.R.L. și asupra sa funcționează în mod automat drept de copyright. El nu poate fi folosit în ansamblu sau în părți ale sale decât cu aprobarea scrisă a S.C. LINEA S.R.L. Orice modificare ulterioară a proiectului, făcută fără aprobarea scrisă a proiectantului, îl absolvează pe acesta de orice răspundere.



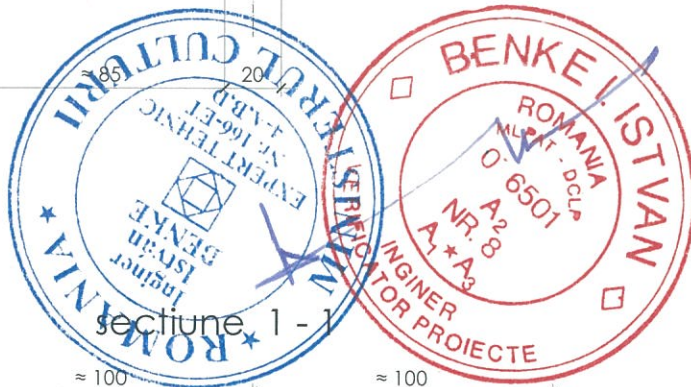
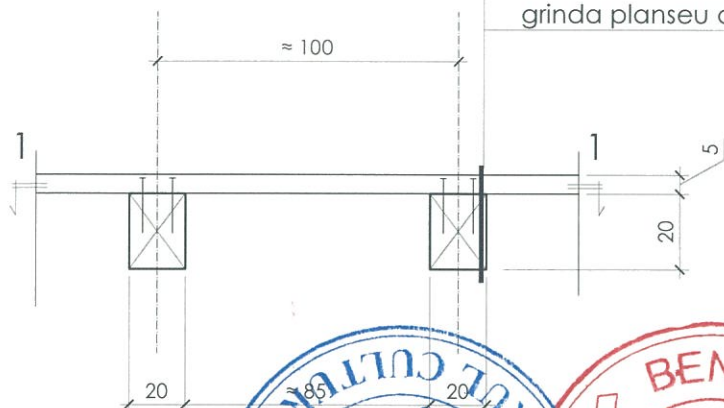
MATERIALE FOLOSITE

- LEMN (cu umiditate sub 12%)
- C22, rășinos (molid) pt. șarpante, scări
- D30, foios (stejar) pt. grinzi de planșee

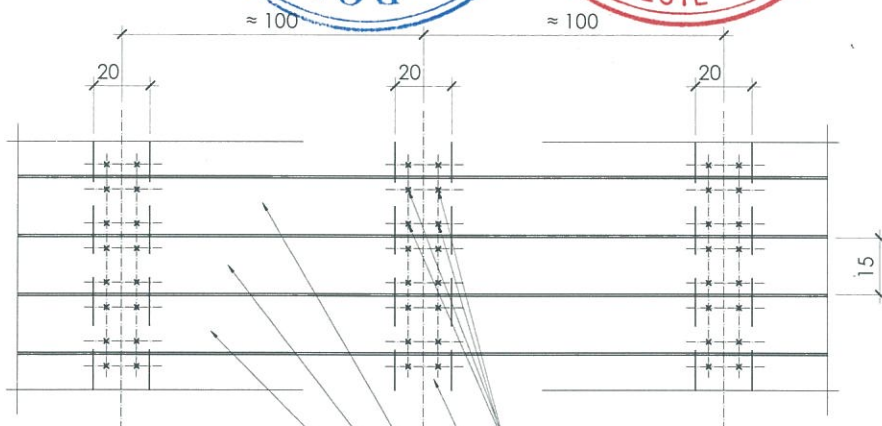
dulapi din lemn de molid 15 x 5 cm

- continue pe grinzi, fixată perpendicular pe grinzi

grinda planșeu din lemn de molid



secțiune 1 - 1



4 suruburi pentru lemn cu cap inecat 4xØ8x150/100

grinda planșeu din lemn de molid

dulapi din lemn de molid 15 x 5 cm

- continue pe grinzi



Proiectant General: B. I. A. EMIL A. CRIȘAN

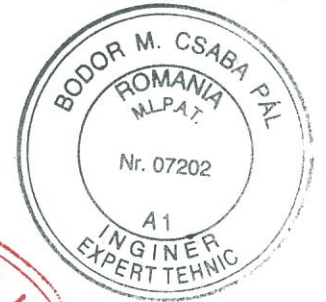
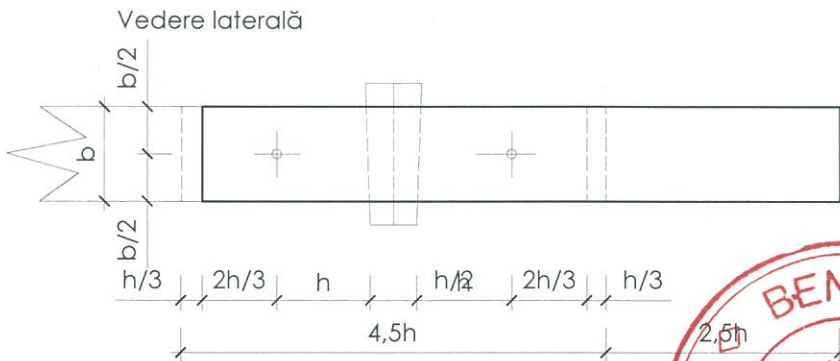
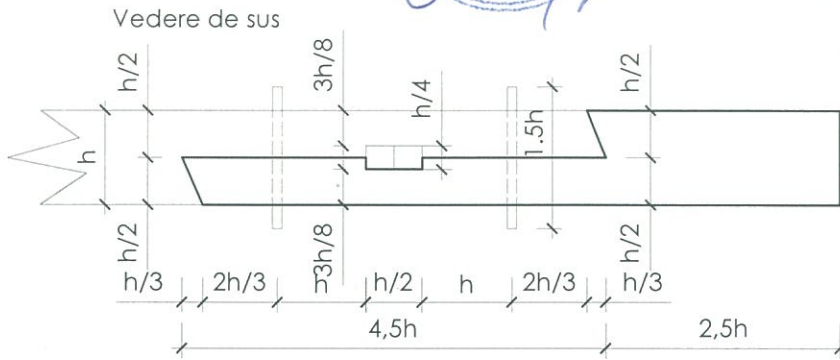
verificator				
expert	ing. Bodor Csaba	<i>[Signature]</i>		24 / 07. 10. 2016
verificator / expert	nume	semnatura	cerinta Arhitect	Referat / expertiza nr. / data
			cu drept de semnatura	001016

LINEA S.R.L. SF. GHEORGHE str. Gróf Mikó Imre nr. 4, bl. 1/ E / 24 Reg. Com. J 14 /122 /1999 C.U.I. RO 11942771 tel./fax 0267-315714, web: www.linea-proiect.ro		Denumirea: REABILITAREA ANSAMBLULUI BISERICII EVANGHELICE FORTIFICATE AGNITA Localitatea: AGNITA, Piata G.D. Teutsch, nr. 1-3, jud. SIBIU Beneficiar: Parohia Evanghelică C.A. Agnita	proiect. nr. 180 / 2018 faza: P. T. + D. E.
sef. proiect arh. Emil Crișan proiectat ing. Bodor Csaba desenat Balázs Márta data elaborării proiectului: 2018	<i>[Signatures]</i>	scara: 1: 20 titlul planșei: Reconstruire planșee din lemn	nr. pl. R - 303



MATERIALE FOLOSITE

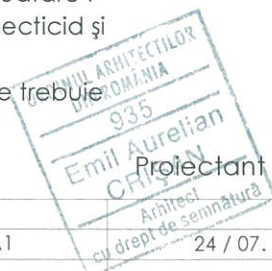
- LEMN (cu umiditate sub 12%)
 - C22, rășinos (molid)
 pt. șarpante, scări
 - D30, foios (stejar)
 pt. grinzi de planșee



Intervenție locală pentru elementele structurale orizontale:
 - îmbinare de prelungire la grinzi de planșeu (în câmp, la reazâm)

NOTĂ

- Această soluție se va utiliza la elemente orizontale pe o porțiune mai mare de 1/3 din secțiunea elementului.
- Lungimea totală minimă a îmbinării trebuie să fie minim 4,5 ori înălțimea elementului (4,5h).
- Prevederi pentru dornuri (cuie din lemn, D30):
 - se vor executa din lemn de esență tare, dar cel puțin corespunzător de esența elementelor îmbinate
 - diametrul elementului va fi $\varnothing 20$
 - lungimea totală va fi 1,5 ori lățimea elementului îmbinat (1,5h).
- Materialul lemnos se va încadra în clasa de exploatare I (umiditatea lemnului sub 12%) și se va trata antiinsecticid și antifungic.
- Direcția fibrelor în materialele lemnoase îmbinate trebuie să coincidă.



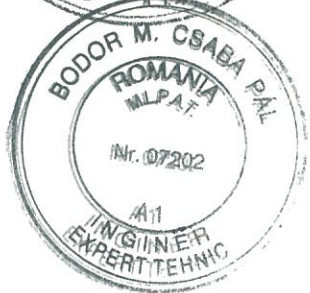
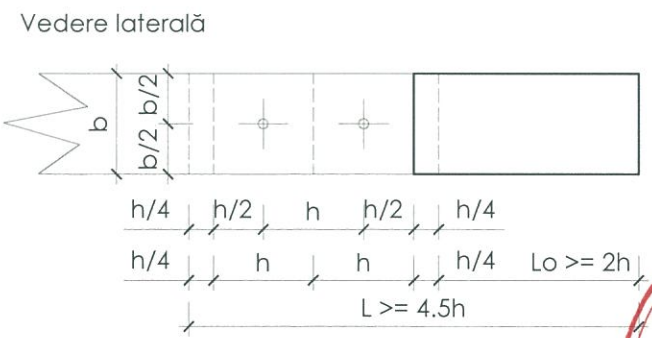
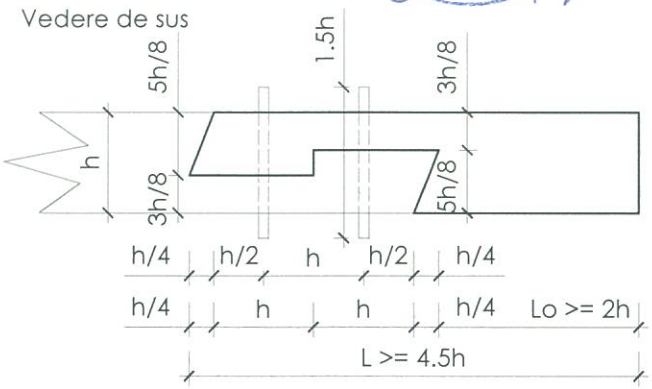
Proiectant General: B. I. A. EMIL A. CRIȘAN

verificator				
expert	ing. Bodor Csaba	<i>[Signature]</i>	A1	24 / 07. 10. 2016
verificator / expert	nume	semnatura	cerinta	referat / expertiza nr. / data

LINEA S.R.L. SF. GHEORGHE str. Gróf Mikó Imre nr. 4, bl. 1/ E / 24 Reg. Com. J 14 / 122 / 1999 C.U.I. RO 1194277 tel./fax 0267-315714, web: www.linea-proiect.ro		Denumirea:	REABILITAREA ANSAMBLULUI BISERICII EVANGHELICE FORTIFICATE AGNITA	proiect. nr.	180 / 2018
		Localitatea:	AGNITA, Piata G.D. Teutsch, nr. 1-3, jud. SIBIU	faza:	P. T. + D. E.
		Beneficiar:	Parohia Evanghelică C.A. Agnita		
sef. proiect	arh. Emil Crișan	scara:	titlul planșei:	nr. pl.	
proiectat	ing. Bodor Csaba	1: 25	Reconstruire planșee din lemn: îmbinare de prelungire la grinzi	R - 304	
desenat	Balázs Márta				
data elaborării proiectului:	2018				



MATERIALE FOLOSITE	LEMN (cu umiditate sub 12%) - C22, rășinos (molid) pt. șarpante, scări - D30, foios (stejar) pt. grinzi de planșee
--------------------	--



Intervenție locală pentru elementele structurale înclinate/verticale:

- îmbinare de prelungire la elemente de șarpantă (în câmp, la reazăm)

NOTĂ

- Această soluție se va utiliza la elemente înclinate pe o porțiune mai mare de 1/3 din secțiunea elementului.
- Lungimea totală minimă a îmbinării trebuie să fie minim 4,5 ori înălțimea elementului (4,5h).
- Prevederi pentru dornuri (cuie din lemn):
 - a. se vor executa din lemn de esență tare, dar cel puțin corespunzător de esența elementelor îmbinate
 - b. diametrul elementului va fi Ø20
 - c. lungimea totală va fi 1,5 ori lățimea elementului îmbinat (1,5h).
- Materialul lemnos se va încadra în clasa de exploatare I (umiditatea lemnului sub 12%) și se va trata antiinsecticid și antifungic.
- Direcția fibrelor în materialele lemnoase îmbinate trebuie să coincidă.

Proiectant General: B. I. A. EMIL A. CRIȘAN

verificator			
expert	ing. Bodor Csaba	<i>[Signature]</i>	24 / 07. 10. 2016
verificator / expert	nume	semnatura	referat / expertiza nr. / data
		<i>[Signature]</i>	001018

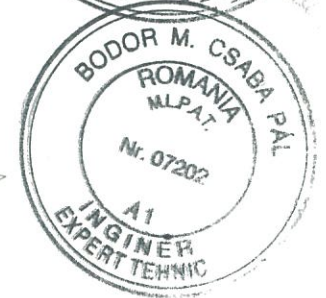
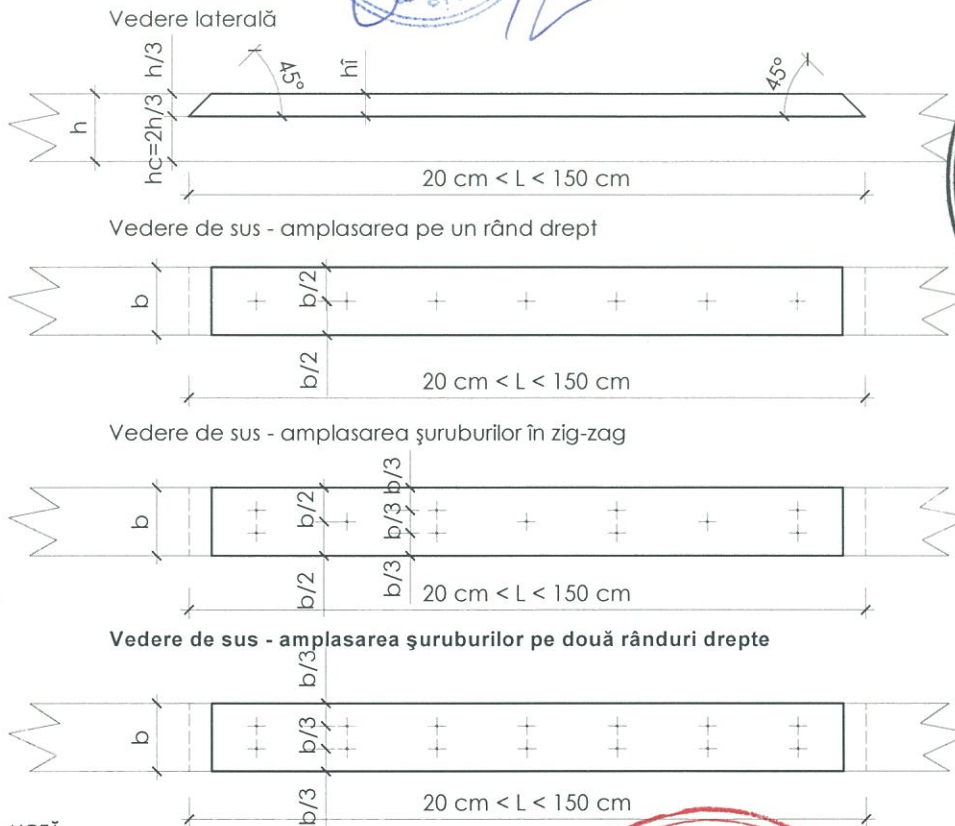
LINEA S.R.L. SF. GHEORGHE str. Gróf Mikó Imre nr. 4, bl. 1/ E / 24 Reg. Com. J 14 /122 /1999 C.U.I. RO 1194277 tel./fax 0267-315714, web: www.linea-proiect.ro		Denumirea: REABILITAREA ANSAMBLULUI BISERICII EVANGHELICE FORTIFICATE AGNITA Localitatea: AGNITA, Piata G.D. Teutsch, nr. 1-3, jud. SIBIU Beneficiar: Parohia Evanghelică C.A. Agnita	proiect. nr. 180 / 2018 faza: P. T. + D. E.
șef. proiect arh. Emil Crișan proiectat ing. Bodor Csaba desenat Balázs Márta data elaborării proiectului: 2018	<i>[Signature]</i> <i>[Signature]</i> <i>[Signature]</i>	scara: 1: 25 titlul plansei: Reconstruire șarpantă, îmbinare de prelungire la elemente din lemn	nr. pl. R - 305

Acest proiect este proprietatea S.C. LINEA S.R.L. și asupra sa funcționează legea copyright-ului. El nu poate fi folosit în ansamblu sau în părți ale sale decât cu aprobarea scrisă a S.C. LINEA S.R.L. Orice modificare ulterioară a proiectului, făcută fără aprobarea scrisă a proiectantului, ă responsabil pe acesta de orice răspundere.



MATERIALE FOLOSITE

- LEMN (cu umiditate sub 12%)
- C22, rășinos (molid) pt. șarpante, scări
- D30, foios (stejar) pt. grinzi de planșee



NOTĂ

- Această soluție de înlocuire se va utiliza în cazul în care grosimea elementului înlocuit NU depășește 1/3 din grosimea totală a elementului și NU depășește lungimea de 1,50 m.
- Dacă grosimea degradării depășește 1/3 din grosimea totală a elementului, se va înlocui toată secțiunea elementului pe o porțiune maximă de 1,50 m.
- Șuruburile pentru lemn cu capul înecat crestată se vor dispune atât pe un număr par, cât și impar, pe rânduri drepte sau în zig-zag.
- Distanțele minime de așezare a șuruburilor pentru lemn: 5 cm între axele țigilor în lungul fibrelor elementului în care se înșurubează (pe direcția efortului); 5 cm de la șurub până la capătul elementului din lemn, în sensul longitudinal al fibrelor; 3 cm între țigie pe direcția transversală a fibrelor; 2 cm între ultimul rând șurub și marginea elementului din lemn; pe direcția transversală a fibrelor.
- Distanța maximă între axele țigilor în lungul fibrelor elementului în care se înșurubează (pe direcția efortului) este de 20 cm.
- Înlocuirile se vor executa din lemn de esență asemănătoare cu cea a elementului înlocuit și se vor încadra în clasa de exploatare I (umiditatea lemnului sub 12%).
- Materialul lemnos se va trata antiinsecticid și antifungic.
- Direcția fibrelor în materialul lemnos introdus să coincidă cu cel existent.

Grosimea elementului înlocuit	Diametrul șurubului	Lungimea șurubului	Amplasarea șuruburilor
h _f	∅	L	
[cm]	[mm]	[mm]	
2,5	6	60	pe un rând drept
3,5	6	80	în zig-zag
5	6	110	pe două rânduri drepte



Proiectant General: B. I. A. EMIL A. CRIȘAN

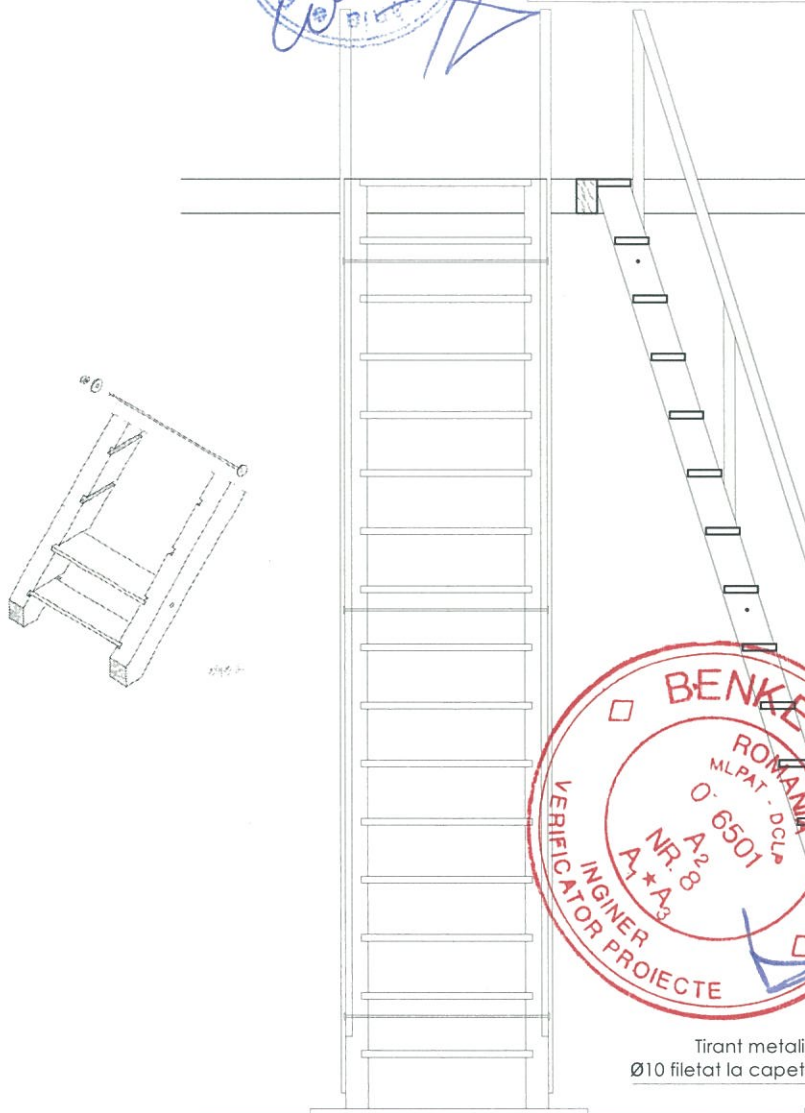
verificator expert	ing. Bodor Csaba				
verificator / expert	nume	semnatura	cerința	referat / expertiza nr. / data	001019

LINEA S.R.L. SF. GHEORGHE str. Gróf Mikó Imre nr. 4, bl. 1/ E / 24 Reg. Com. J 14 /122 /1999 C.U.I. RO 11942771 tel./fax 0267-315714, web: www.linea-proiect.ro		Denumirea: REABILITAREA ANSAMBLULUI BISERICII EVANGHELICE FORTIFICATE AGNITA Localitatea: AGNITA, Piata G.D. Teutsch, nr. 1-3, jud. SIBIU Beneficiar: Parohia Evanghelică C.A. Agnita	proiect. nr. 180 / 2018 faza: P. T. + D. E.
sef. proiect arh. Emil Crișan proiectat ing. Bodor Csaba desenat Balázs Márta data elaborării proiectului: 2018	scara: 1: 25 titlul planșei: Reabilitare șarpantă, completare la elemente din lemn degradate	nr. pl. R - 306	

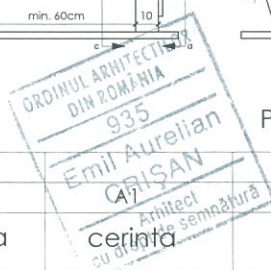
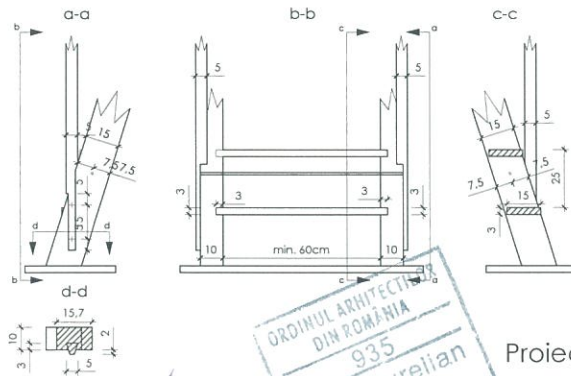


MATERIALE FOLOSITE

- LEMN (cu umiditate sub 12%)
- C22, rășinos (molid) pt. șarpante, scări
- D30, foios (stejar) pt. grinzi de planșee



Tirant metalic Ø10 filetat la capete



Proiectant General: B. I. A. EMIL A. CRIȘAN

verificator				
expert	ing. Bodor Csaba			24 / 07. 10. 2016
verificator / expert	nume	semnatura	cerinta	referat / expertiza nr. / data 001020

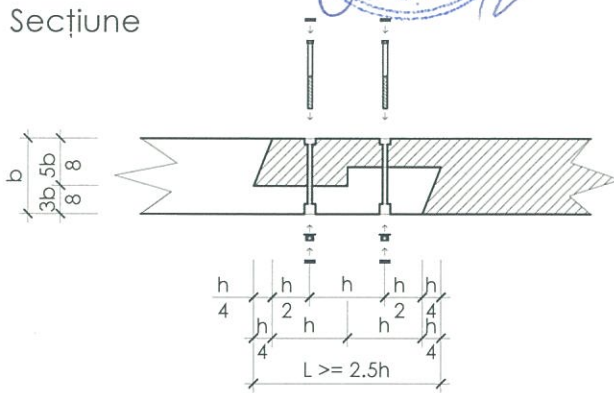
LINEA S.R.L. SF. GHEORGHE str. Gróf Mikó Imre nr. 4, bl. 1/ E / 24 Reg. Com. J 14 / 122 / 1999 C.U.I. RO 11942771 tel./fax 0267-315714, web: www.linea-proiect.ro		Denumirea: REABILITAREA ANSAMBLULUI BISERICII EVANGHELICE FORTIFICATE AGNITA Localitatea: AGNITA, Piata G.D. Teutsch, nr. 1-3, jud. SIBIU Beneficiar: Parohia Evanghelică C.A. Agnita	proiect. nr. 180 / 2018 faza: P. T. + D. E.
sef. proiect	arh. Emil Crișan	scara: 1: 25	titlul plansei: Scară de lemn
proiectat	ing. Bodor Csaba		nr. pl. R - 307
desenat	Balázs Márta		
data elaborării proiectului: 2018			



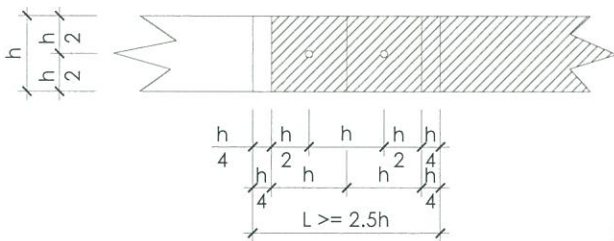
MATERIALE FOLOSITE

- LEMN (cu umiditate sub 12%)
- C22, rășinos (molid) pt. șarpante, scări
- D30, foios (stejar) pt. grinzi de planșee

Secțiune



Vedere laterală



OBSERVAȚII:

1. Această soluție se va utiliza la prelungirea elementelor din lemn (structură/ element nouă).
2. Lungimea totală minimă a prelungirii trebuie să fie minim 2,5 ori înălțimea elementului (2,5h).
3. Prevederi pentru șuruburi:
 - se vor utiliza șurub cu cap hexagonal filetat parțial din grupa 8.8
 - diametrul elementului va fi Ø12, șuruburi M12
 - lungimea totală va fi b.element - 30 mm, exemplu: b.element = 20 cm - 3 cm > M12 x 170
4. Direcția fibrelor în materialele lemnoase prelungite trebuie să coincidă.



Proiectant General: B. I. A. EMIL A. CRIȘAN



verificator					
expert	ing. Bodor Csaba				24 / 07. 10. 2016
verificator / expert	nume	semnatura	cerința	referat / expertiza nr. / data	001021

LINEA S.R.L. SF. GHEORGHE str. Gróf Mikó Imre nr. 4, bl. 1/ E / 24 Reg. Com. J 14 / 122 / 1999 C.U.I. RO 11942771 tel./fax 0267-315714, web: www.linea-proiect.ro		Denumirea: REABILITAREA ANSAMBLULUI BISERICII EVANGHELICE FORTIFICATE AGNITA Localitatea: AGNITA, Piata G.D. Teutsch, nr. 1-3, jud. SIBIU Beneficiar: Parohia Evanghelică C.A. Agnita	proiect. nr. 180 / 2018 faza: P. T. + D. E.
sef. proiect arh. Emil Crișan proiectat ing. Bodor Csaba desenat Balázs Márta data elaborării proiectului: 2018		scara: 1: 25 titlul planșei: Detaliu de îmbinare pentru prelungire la structuri noi din lemn (cadre pt. cons. calcan)	nr. pl. R - 308